

# 欢迎您阅读 我们的产品介绍



专业烧烤炉 壁炉 厨房家用电器及户外电器配件供应厂商



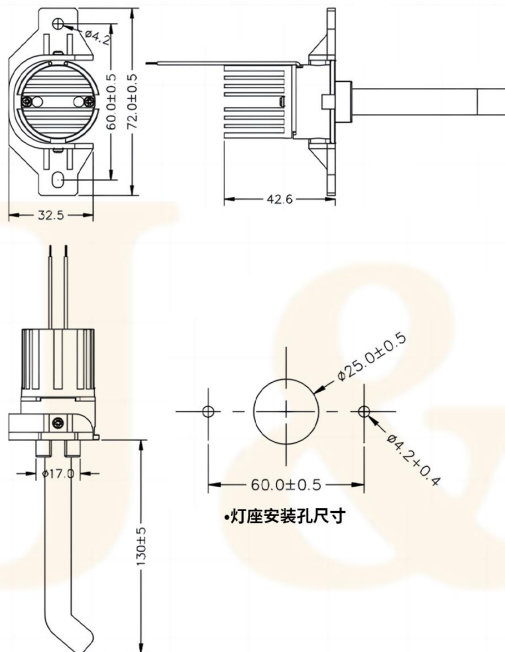


## 标准规格 LED烤箱灯(L型)

### 产品规格

| 产品参数       |             |
|------------|-------------|
| LED灯珠数量    | 1           |
| 流明         | 200LM       |
| 显色指数 (CRI) | >80         |
| 最高温度       | 110°C       |
| 工作方式       | 恒流          |
| 工作电流       | 700mA       |
| 功率         | 2.5 W       |
| 散热片        | 铝           |
| 外壳材料       | PA66+       |
| 玻璃导光柱      | 石英玻璃        |
| 平均寿命       | 5000 小时     |
| 色温         | 3000K~6000K |

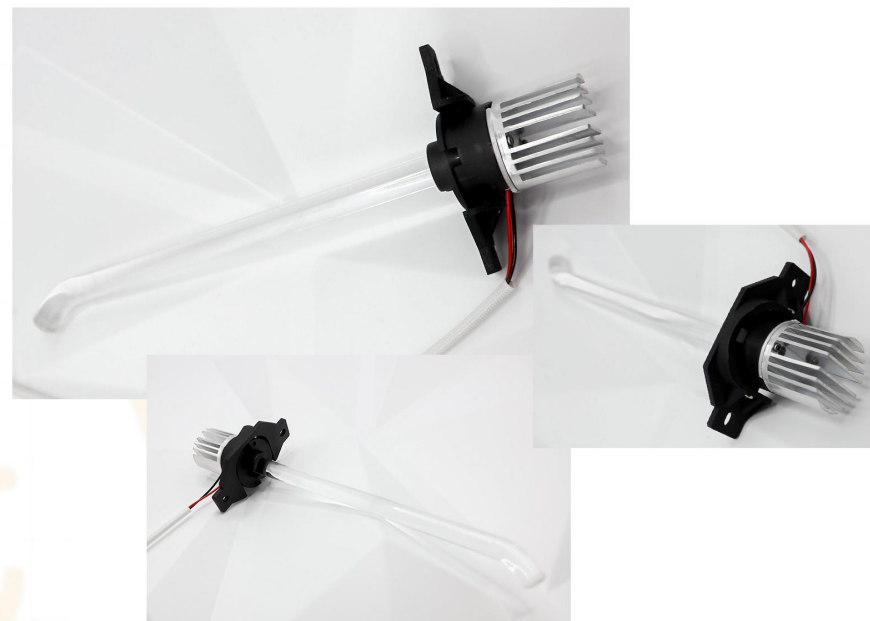
### 产品图纸



•螺钉紧固：M3螺钉。

## 产品介绍 LED烤箱灯(L型)

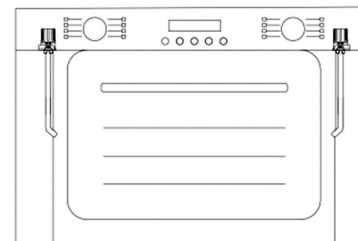
### 产品实物



### 产品介绍

- 本产品是带玻璃导光柱和反射器的LED烤箱灯，对称光特性反射安装，实现更好的光射效果。
- 导光柱的长度可变，可根据设备的空间自行调整与设计。
- 本LED灯必需与本公司的恒流源配合使用或使用与本司参数相同的恒流模块控制。

### 产品应用



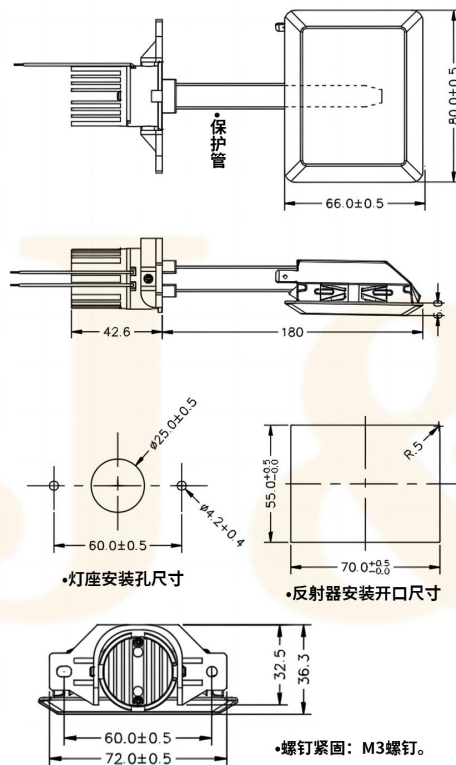
## 标准规格

## LED烤箱灯(大方灯)

### 产品规格

| 产品参数       |                |
|------------|----------------|
| LED灯珠数量    | 1              |
| 流明         | 200LM          |
| 显色指数 (CRI) | >80            |
| 最高温度       | 110°C          |
| 工作方式       | 恒流             |
| 工作电流       | 700mA          |
| 功率         | 2.5W           |
| 散热片        | 铝              |
| 外壳材料       | PA66+          |
| 玻璃导光柱/玻璃罩  | 石英玻璃/<br>高硼硅玻璃 |
| 反射器        | 不锈钢/铝合金        |
| 保护管        | 铝              |
| 平均寿命       | 5000 小时        |
| 色温         | 3000K~6000K    |

### 产品图纸



## 产品介绍

## LED烤箱灯(大方灯)

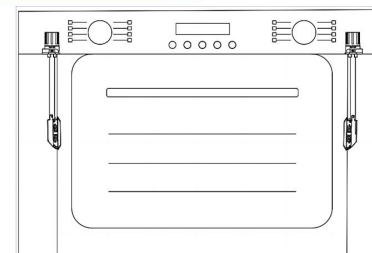
### 产品实物



### 产品介绍

- 本产品是带玻璃导光柱和反射器的LED烤箱灯，对称光特性反射安装，实现更好的光射效果。
- 导光柱和保护管的长度可变，可根据设备的空间自行调整与设计。
- 本LED灯必需与本公司的恒流源配合使用或使用与本司参数相同的恒流模块控制。

### 产品应用

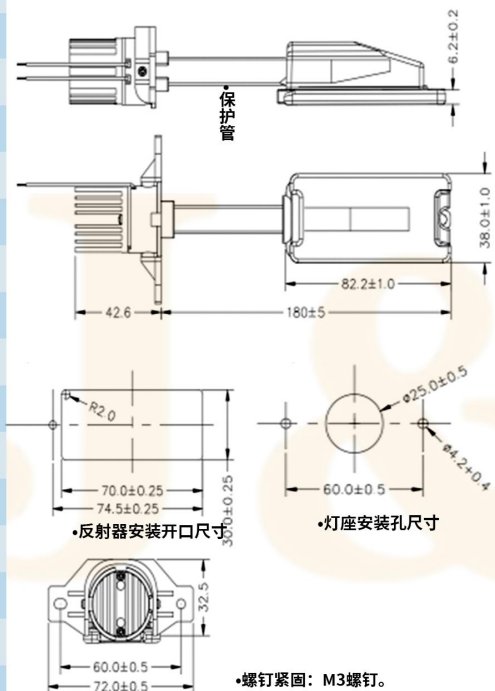


# 标准规格 LED烤箱灯(小方灯)

## 产品规格

| 产品参数       |                |
|------------|----------------|
| LED灯珠数量    | 1              |
| 流明         | 200LM          |
| 显色指数 (CRI) | >80            |
| 最高温度       | 110°C          |
| 工作方式       | 恒流             |
| 工作电流       | 700mA          |
| 功率         | 2.5 W          |
| 散热片        | 铝              |
| 外壳材料       | PA66+          |
| 玻璃导光柱/玻璃罩  | 石英玻璃/<br>高硼硅玻璃 |
| 反射器        | 不锈钢/铝合金        |
| 保护管        | 铝              |
| 平均寿命       | 5000 小时        |
| 色温         | 3000K~6000K    |

## 产品图纸



# 产品介绍 LED烤箱灯(小方灯)

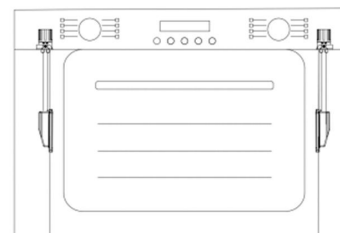
## 产品实物



## 产品介绍

- 本产品是带玻璃导光柱和反射器的LED烤箱灯，对称光特性反射安装，实现更好的光射效果。
- 导光柱和保护管的长度可变，可根据设备的空间自行调整与设计。
- 本LED灯必需与本公司的恒流源配合使用或使用与本司参数相同的恒流模块控制。

## 产品应用



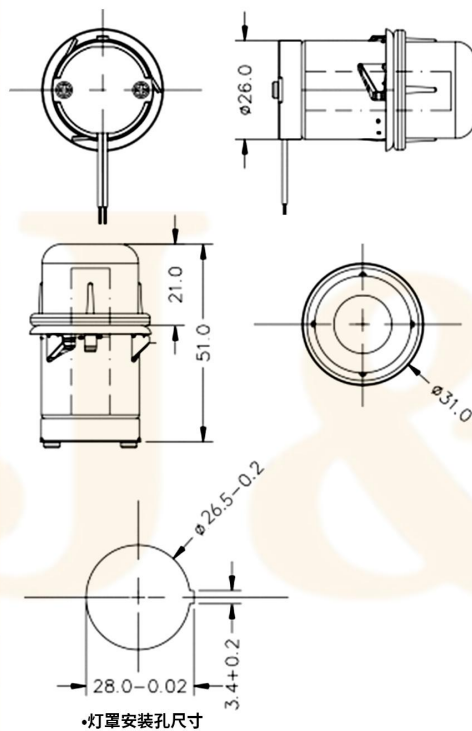


## 标准规格 LED烤箱灯(小圆灯)

### 产品规格

| 产品参数       |             |
|------------|-------------|
| LED灯珠数量    | 1           |
| 流明         | 60LM        |
| 显色指数 (CRI) | >80         |
| 最高温度       | 110°C       |
| 工作方式       | 恒流          |
| 工作电流       | 100mA       |
| 电压/功率      | 12V/1.2 W   |
| 外壳材料       | PA66+       |
| 玻璃罩        | 钠钙玻璃        |
| 平均寿命       | 5000 小时     |
| 色温         | 3000K~6000K |

### 产品图纸



## 产品介绍 LED烤箱灯(小圆灯)

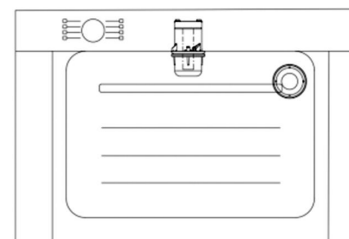
### 产品实物



### 产品介绍

- 本产品为小型设计, 采用玻璃导光柱来导光的LED烤箱灯。
- 玻璃罩可旋转拆卸, 可以方便的固定在标准开口直径26.5 mm, 材料厚度: 0.6-2.5 mm的烤箱箱体上。
- 光效集中。
- LED色温可根据设计调整参数
- 本产品可用于蒸汽密封等烤箱。
- 本LED使用电压为DC12V

### 产品应用

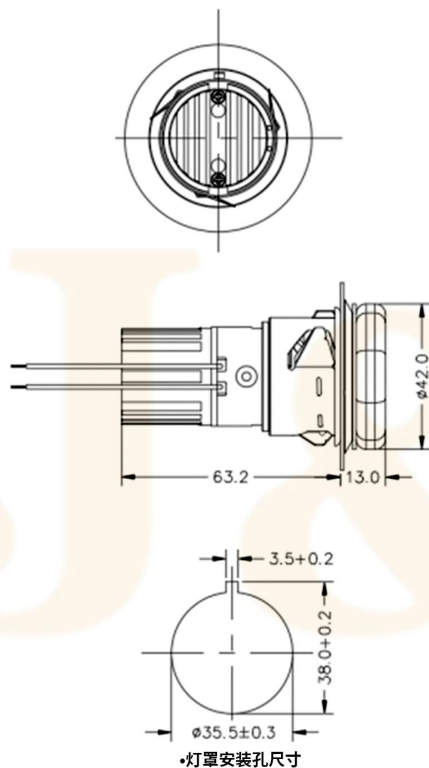


## 标准规格 LED烤箱灯(小圆灯)

### 产品规格

| 产品参数       |             |
|------------|-------------|
| LED灯珠数量    | 1           |
| 流明         | 250LM       |
| 显色指数 (CRI) | >80         |
| 最高温度       | 110°C       |
| 工作方式       | 恒流          |
| 工作电流       | 700mA       |
| 功率         | 2.5 W       |
| 外壳材料       | PA66+       |
| 玻璃罩        | 高硼硅玻璃       |
| 平均寿命       | 5000 小时     |
| 色温         | 3000K~6000K |

### 产品图纸



## 产品介绍 LED烤箱灯(小圆灯)

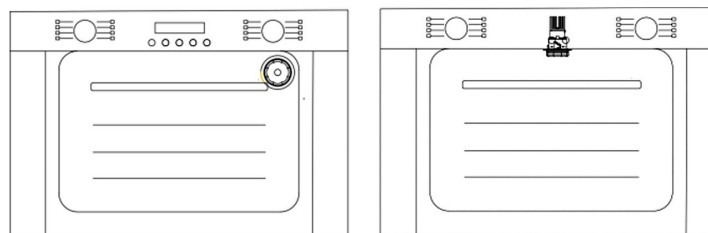
### 产品实物



### 产品介绍

- 本产品为小型设计, 采用玻璃导光柱来导光的LED烤箱灯。
- 玻璃罩可旋转拆卸, 可以方便的固定在标准开口直径35.5 mm, 材料厚度: 0.6-2.5 mm的烤箱箱体上。
- 光效集中。
- LED色温可根据设计调整参数
- 本产品可用于蒸汽密封等烤箱。
- 本LED灯必需与本公司的恒流源配合使用或使用与本司参数相同的恒流模块控制。

### 产品应用



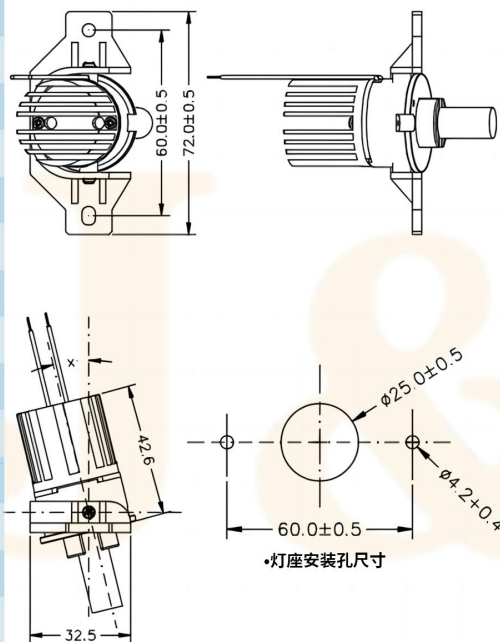
## 标准规格

## LED烤箱灯(直型)

### 产品规格

| 产品参数       |             |
|------------|-------------|
| LED灯珠数量    | 1           |
| 流明         | 250LM       |
| 显色指数 (CRI) | >80         |
| 最高温度       | 110°C       |
| 工作方式       | 恒流          |
| 工作电流       | 700mA       |
| 功率         | 2.5 W       |
| 散热片        | 铝           |
| 外壳材料       | PA66+       |
| 玻璃导光柱      | 石英玻璃        |
| 平均寿命       | 5000 小时     |
| 色温         | 3000K~6000K |

### 产品图纸

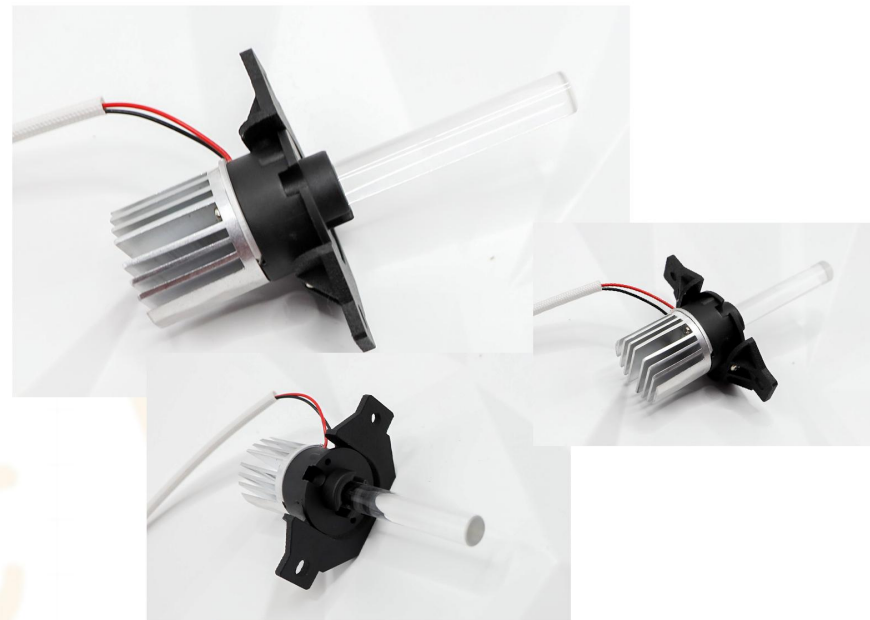


•螺钉紧固: M3螺钉。

## 产品介绍

## LED烤箱灯(直型)

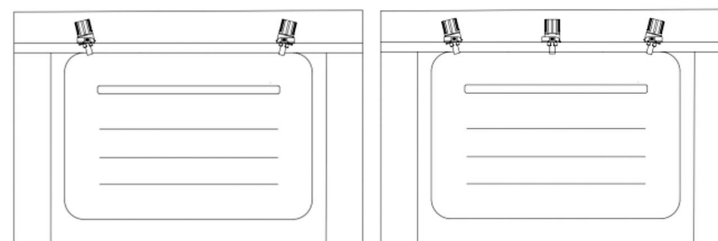
### 产品实物



### 产品介绍

- 本产品是带玻璃导光柱和反射器的LED烤箱灯, 对称光特性反射安装, 实现更好的光射效果。
- 导光柱的长度可变, 可根据设备的空间自行调整与设计。
- 本LED灯必需与本公司的恒流源配合使用或使用与本司参数相同的恒流模块控制。

### 产品应用





# 感谢您的阅读

美国剑威贸易公司  
地址:17936 Ajax Cir, City of Industry,  
CA91748  
联系人:张华剑  
+1626-2839012

湖北剑威电气科技有限公司  
地址:湖北省宜昌市当阳市金桥工业园区  
电话:+86 717-3159898  
传真:+86 717-3159899  
联系人:张华剑  
+86 13986813119

东莞市剑威电子科技有限公司  
地址:广东省东莞市樟木头镇柏峰路  
电话:+86 769-84560656  
传真:+86 769-84560657  
电子邮箱:jacky\_zhang@jv-cn.com

[www.jv-cn.com](http://www.jv-cn.com)

