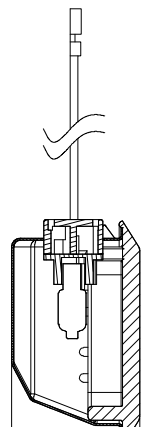


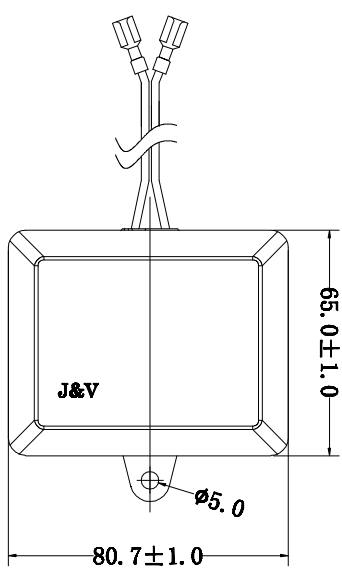
This Drawing is Owned by J&V Electronic Science and Technology Co., Ltd., and the Use or Reproduction of All or Part of the Drawing Must be Approved in Writing by J&V Electronic Science and Technology Co., Ltd.
此圖紙為創威電子科技所有，所有或部份圖紙使用或複製必須經創威電子科技有限公司書面同意。

1

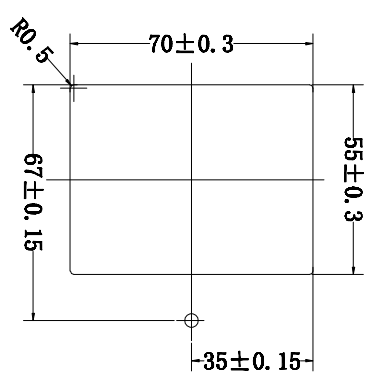
版次 Version	A0	物料編號 Drawing No.	
客戶代號 Customers		客戶料號 Customers No.	



31.0±1.0 6.0±1.0



65.0±1.0 80.7±1.0
ø5.0



安裝尺寸

技术参数
88.11.2.22

- 1、灯泡：G4 12V 10W；
- 2、灯线：UL5128 18AWG 450°C 300V；
- 3、灯罩：高硼硅，最高温度550°C；
- 4、灯罩安装方式：卡入式；
- 5、灯座：陶瓷灯座88.11；
- 6、灯泡最高温度：550°C；
- 7、安规：UL、CSA、TUV、CE、ROHS、SAA；
- 8、灯壳材质：不锈钢表面。

1

2

3

4

5

更改前 Before Change	更改后 After Change	签名 Signature	日期 Date	产图编号 Draw No.	88.11.2.22	图纸编号 Drawing No	数量 Quantity	材质 Material
				审核/日期 Verify/ing/Date		规格 Specifications	零件名称 Parts Name	表面处理 Surface Treatment
标记 Mark		投影方向 Projection Direction	角度公差 Angle Tolerance	审核/日期 Verify/ing/Date			焊接灯	
尺寸公差 Dimension Tolerance	GB/T 1804-2000 粗糙度		±1°					

J&V
Electronic Science & Technology Co., Ltd

A B C D E F

6