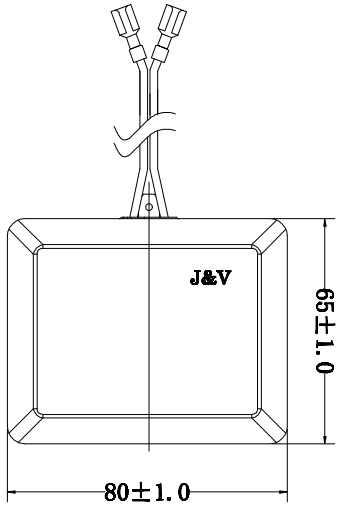
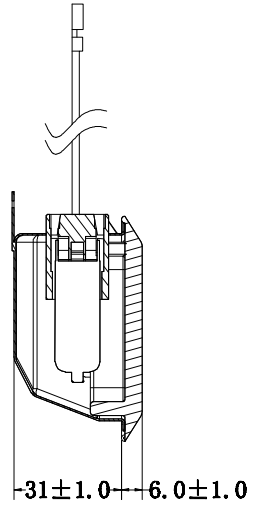


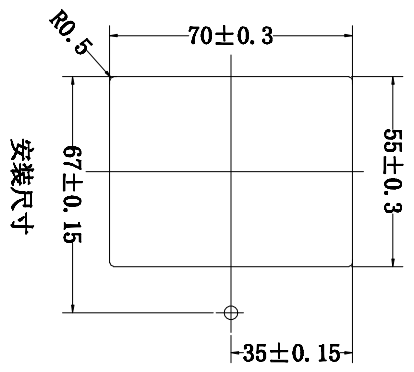
This Drawing is Owned by J&V Electronic Science and Technology Co., Ltd., and the Use or Reproduction of All or Part of the Drawing Must be Approved in Writing by J&V Electronic Science and Technology Co., Ltd.
此圖紙為創威電子科技所有，所有或部份圖紙使用或複製均須經創威電子科技有限公司書面同意。

1



技术参数
88.21.4.22

- 1、灯泡：G9 230V 25W；
- 2、灯线：UL5128 18AWG 450°C 300V；
- 3、灯罩：高硼硅，最高温度550°C；
- 4、灯罩安装方式：卡入式；
- 5、灯座：陶瓷灯座88.21；
- 6、灯泡最高温度：550°C；
- 7、安规：UL、CSA、TUV、CE、CQC、ROHS；
- 8、灯壳材质：不锈钢表面。



版次 Version	A0	物料编号 Drawing No.	
客户代号 Customers		客户料号 Customers No.	

1

2

3

4

5

更改前 Before Change	更改后 After Change	签名 Signature	日期 Date	产图编号 Draw No.	88.21.4.22	图纸编号 Drawing No.	规格 Specifications	数量 Quantity	零件名称 Parts Name	焊接灯	材质 Material	表面处理 Surface Treatment
				审核/日期 Verify/ing/Date								

6

A B C D E F

J&V
Electronic Science & Technology Co., Ltd