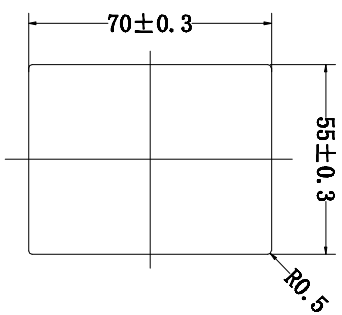
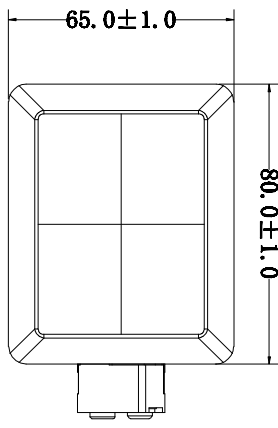
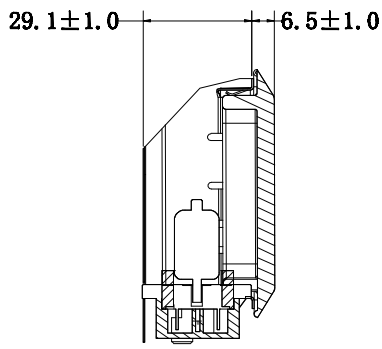


This Drawing is Owned by J&V Electronic Science and Technology Co., Ltd., and the Use or Reproduction of All or Part of the Drawing must be approved in Writing by J&V Electronic Science and Technology Co., Ltd.  
此圖紙為創威電子科技有限公司所擁有，所有或部份圖紙使用或複製必須經創威電子科技有限公司書面同意。

1

版次 Version	A0	物料編號 Drawing No.	
客戶代號 Customers		客戶料號 Customers No.	



安裝尺寸

技術參數  
88.23.7.25

- 1、燈泡：G9 230V 25W；
- 2、燈罩：高硼硅，最高溫度550℃；
- 3、燈罩安裝方式：卡入式；
- 4、燈座：陶瓷燈座88.23；
- 5、燈泡最高溫度：550℃；
- 6、安規：UL、CSA、TUV、CE、CQC、ROHS；
- 7、燈殼材質：不銹鋼表面。

1

2

3

4

5

標記 Mark	更改前 Before Change	更改后 After Change	簽名 Signature	日期 Date	產品編號 Model No.	88.23.7.25	圖紙編號 Drawing No.	數量 Quantity	零件名稱 Parts Name	材料 Material
尺寸公差 Dimension Tolerance	GB/T 1804-2000 粗糙度		投影方向 Projection Direction	角度公差 Angle Tolerance	繪圖/日期 Drawing Date		規格 Specifications	燈罩	燈罩	表面處理 Surface Treatment

**J&V**  
Electronic Science & Technology Co., Ltd

A B C D E F

6

6