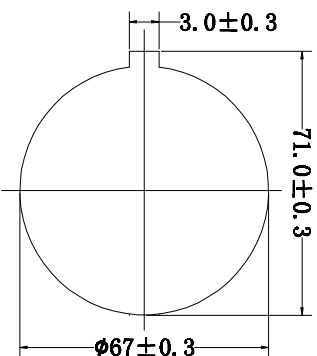
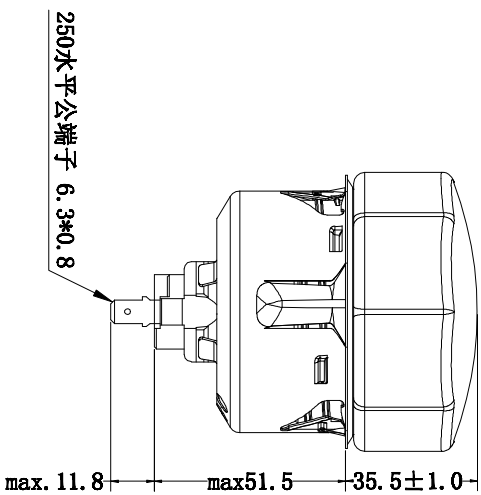
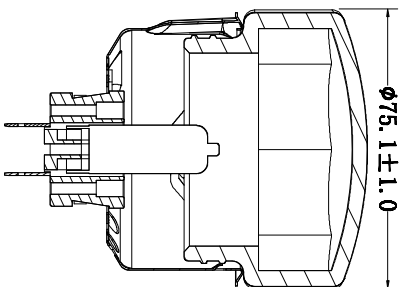


This Drawing is Owned by J&V Electronic Science and Technology Co., Ltd., and the Use or Reproduction of All or Part of the Drawing must be Approved in Writing by J&V Electronic Science and Technology Co., Ltd.
此圖紙為創威電子科技有限公司所擁有，所有或部份圖紙使用或复制均必須經創威電子科技有限公司書面同意。



安装尺寸

- 技术要求：
88.22.5.71
1. 安装方式：卡入式；
 2. 安装尺寸： $\phi 67\text{MM}$ ；
 3. 灯泡：G9 230V 25W ；
 4. 灯罩：中圆碳酸钎灯罩耐温350℃，高硼硅灯罩耐温550；
 5. 端子：250公端子(6.3x0.8)；
 6. 灯罩安装方式：螺纹式；
 7. 灯座：陶瓷灯座88.22；
 8. 安规：UL GSA TUV GE CQC ROHS；
 9. 灯壳材质：不锈钢表面。

更改前 Before Change	更改后 After Change	签名 Signature	日期 Date	产品编号 Model No.	88.22.5.71	图纸编号 Drawing No.	规格 Specifications	数量 Quantity	零件名称 Parts Name	焊锡灯	材质 Material	表面处理 Surface Treatment
尺寸公差 Dimension Tolerance	GB/T 1804-2000 粗糙度	投影方向 Projection Direction	角度公差 Angle Tolerance	审核/日期 Verify/Date								
标记 Mark												

J&V

Electronic Science & Technology Co., Ltd