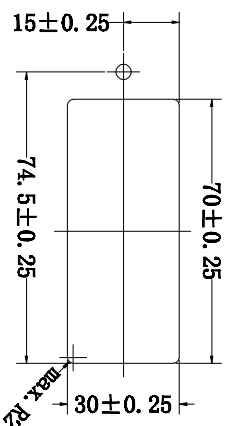
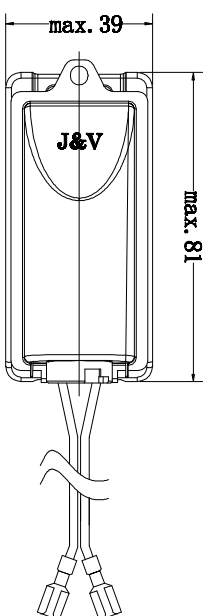
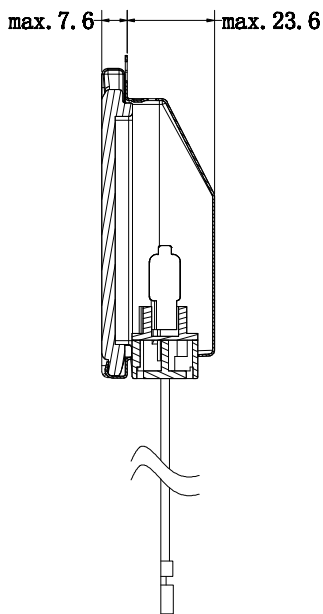


This Drawing is Owned by J&V Electronic Science and Technology Co., Ltd., and the Use or Reproduction of All or Part of the Drawing must be Approved in Writing by J&V Electronic Science and Technology Co., Ltd.  
此圖紙為創威電子科技所有，所有或部份圖紙使用或複製必須經創威電子科技有限公司書面同意。

版次 Version	A0	物料編號 Drawing No.	
客戶代號 Customers		客戶料號 Customers No.	



安裝尺寸

技術參數

- 88.11.1.13
- 1、安裝方式： 螺絲固定；
  - 2、安裝尺寸： 30\*70MM；
  - 3、燈泡： G4 12V 10W；
  - 4、燈線： 5128；
  - 5、燈罩： 13#平面高硼硅玻璃，最高溫度550攝氏度；
  - 6、燈罩安裝方式： 卡入式；
  - 7、燈座： 陶瓷燈座 88.11；
  - 8、燈泡最高溫度： 550攝氏度；
  - 9、燈殼材質： 不銹鋼表面；
  - 10、安規： UL、CSA、TUV、CE、ROHS、SAA。

標記 Mark	更改前 Before Change	更改后 After Change	簽名 Signature	日期 Date	產品號 Model No.	88.11.1.13	圖紙編號 Drawing No.	數量 Quantity	材 質 Material
尺寸公差 Dimension Tolerance	GB/T 1804-2000 粗糙度	投影方向 Projection Direction	角度公差 Angle Tolerance	± 1°	繪圖/日期 Drawing/Date		規格 Specifications	零件名稱 Parts Name	表面處理 Treatment



Electronic Science & Technology Co., Ltd

A B C D E F