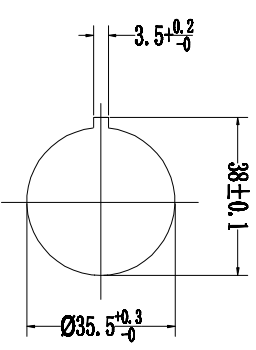
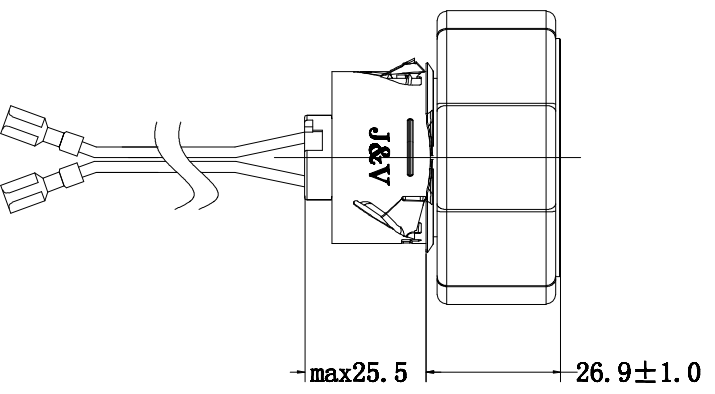
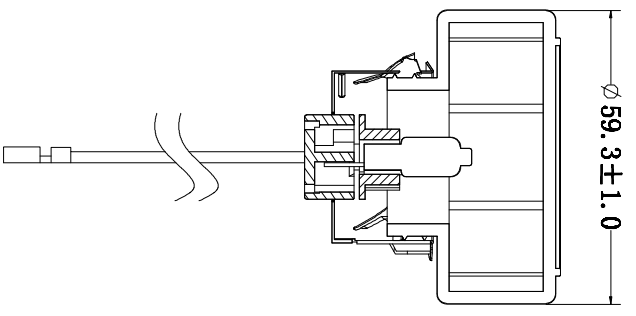


版次 Version	A0	物料编号 Drawing No.	
客户代号 Customers		客户料号 Customers No.	



安装尺寸

技术要求:

- 1、安装方式: 卡扣固定。
- 2、安装尺寸: $\varnothing 35.5 \text{MM}$;
- 3、灯泡: G4;
- 4、灯线: $\text{UL5128 18AWG, 450}^\circ\text{C 300V}$
- 5、灯罩: 34#高硼硅玻璃, 最高温度550摄氏度;
- 6、端子: 250胶壳母端子(6.3*0.8);
- 7、灯罩安装方式: 螺纹式;
- 8、灯座: 88.11陶瓷灯座;
- 9、灯壳材质: SPS304;
- 10、安规: UL CSA TUV CE ROHS SAA;

1	A		B		C		D		E		F	
2	A		B		C		D		E		F	
3	A		B		C		D		E		F	
4	A		B		C		D		E		F	
5	A		B		C		D		E		F	
6	A		B		C		D		E		F	

更改前 Before Change	更改后 After Change	变更方向 Direction	变更公差 Angle Tolerance	产图编号 Draw No.	审核/日期 Verify/Date	数量 Quantity	零件名称 Parts Name	材质 Material
				08.11.13			焊锡灯	
标记 Mark				规格 Specifications				
尺寸公差 Dimension Tolerance	GB/T 1804-2000 粗糙度			J&V				

J&V
Electronic Science & Technology Co., Ltd