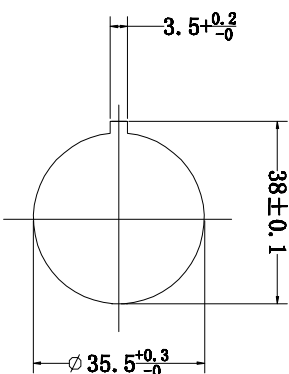
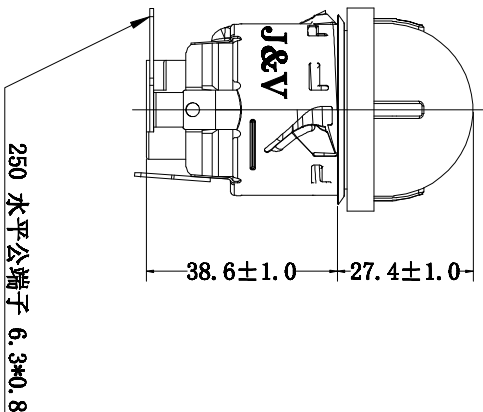
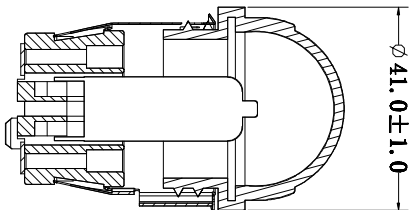


This Drawing is Owned by J&V Electronic Science and Technology Co., Ltd., and the Use or Reproduction of All or Part of the Drawing Must be Approved in Writing by J&V Electronic Science and Technology Co., Ltd.
此圖紙為威信子科技有限公司所擁有，所有或部份圖紙使用或複製必須經威信子科技有限公司書面同意。

| | | | |
|-------------------|----|-----------------------|--|
| 版次 Version | A0 | 物料編號 Drawing No. | |
| 客戶代號 Customers | | 客戶料號 Customers No. | |



安裝尺寸

- 技术要求:
88.22.3.31
- 1、安装方式: 螺旋固定;
 - 2、安装尺寸: $\phi 35.5\text{mm}$;
 - 3、灯泡: G9 230° 250V 25W 耐温550°C;
 - 4、灯头: 88.22陶瓷灯头;
 - 6、端子: 250水平公端子 (6.3x0.8mm);
 - 7、灯壳材质: S1S304;
 - 8、灯罩: 35#小圆碟酸钙灯罩耐温350°C/高硼硅灯罩耐温550°C;
 - 9、安规: UL、CSA、TUV、CE、CQC、Rohms.

| | | | | | | | | | | | | |
|-----------------------------|-----------------------|------------------------------|-------------------------|----------------------|------------|---------------------|----------------------|----------------|--------------------|-----|----------------|---------------------------|
| 更改前 Before Change | 更改后 After Change | 签名 Signature | 日期 Date | 产品编号 Model No. | 88.22.3.31 | 图纸编号 Drawing No. | 规格 Specifications | 数量 Quantity | 零件名称 Parts Name | 焊锡灯 | 材质 Material | 表面处理 Surface Treatment |
| 尺寸公差 Dimension Tolerance | GB/T 1804-2000 粗糙度 | 投影方向 Projection Direction | 角度公差 Angle Tolerance | 审核/日期 Verify/Date | | | | | | | | |

J&V

Electronic Science & Technology Co., Ltd