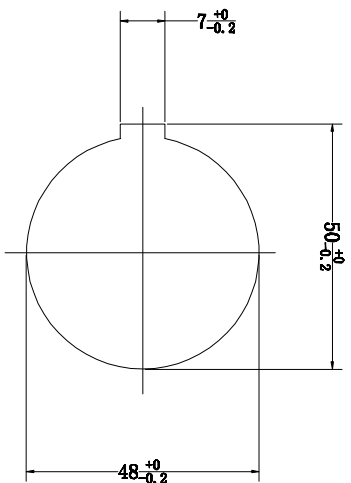
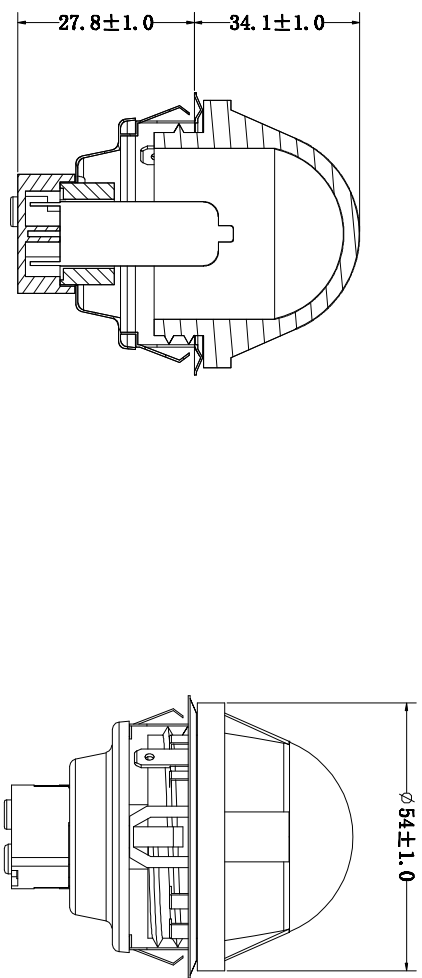


This Drawing is Owned by J&V Electronic Science and Technology Co., Ltd., and the Use or Reproduction of All or Part of the Drawing must be Approved in Writing by J&V Electronic Science and Technology Co., Ltd.
此圖紙為創威電子科技所有，所有或部份圖紙使用或复制必須經創威電子科技有限公司書面同意。

版次 Version	A0	物料編號 Drawing No.	
客戶代號 Customers		客戶料號 Customers No.	



安裝尺寸

- 技术要求：
88.23.6.61
1. 安装方式：卡入式；
 2. 安装尺寸：φ48MM；
 3. 灯泡：G9 230V 25W；
 4. 灯罩：中圆碳酸钡灯罩耐温350℃，高硼硅灯罩耐温550℃；
 5. 端子：250母端子（6.3x0.8）；
 6. 灯罩安装方式：螺纹式；
 7. 灯座：陶瓷灯座88.23；
 8. 安规：UL GSA TUV CE CQC ROHS；
 9. 灯壳材质：不锈钢表面。

更改前 Before Change	更改后 After Change	变更原因 Change Reason	审核/日期 Verify/Date	审核/日期 Verify/Date	数量 Quantity	零件名称 Parts Name	焊锡灯	材质 Material	表面处理 Surface Treatment
尺寸公差 Dimension Tolerance	GB/T 1804-2000 粗糙度	投影方向 Projection Direction	角度公差 Angle Tolerance	± 1°	图纸编号 Drawing No	规格 Specifications			
					88.23.6.61				



Electronic Science & Technology Co., Ltd