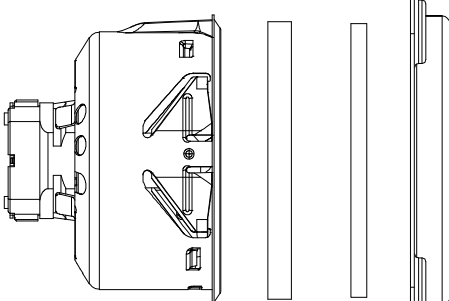
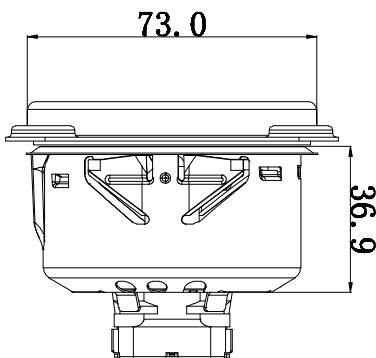
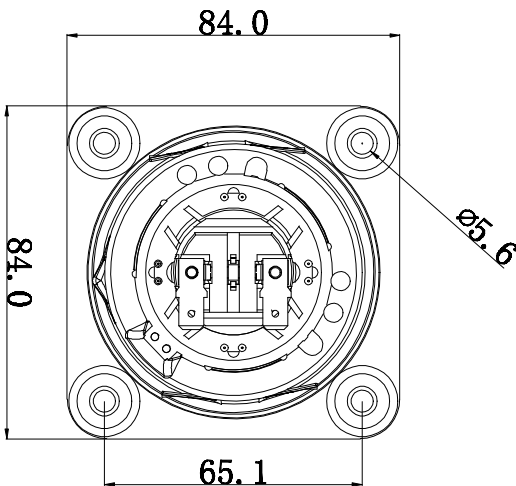


This Drawing is Owned by J&V Electronic Science and Technology Co., Ltd., and the Use or Reproduction of All or Part of the Drawing must be Approved in Writing by J&V Electronic Science and Technology Co., Ltd.
 此圖紙為威信子科技有限公可所擁有，所有或部份圖紙使用或複製必須經威信子科技有限公可書面同意。

版次 Version	A0	物料編號 Drawing No.	
客戶代號 Customers		客戶料號 Customers No.	



- 技术要求:
 88.22.5.73
1. 安装方式: 卡入式;
 2. 安装尺寸: $\phi 67\text{MM}$;
 3. 灯泡: G9 ;
 4. 灯罩: 钠钙玻璃耐温350℃/高硼硅灯罩耐温550℃;
 5. 端子: 250公端子(6.3x0.8);
 6. 灯座材质: 88.22;
 7. 灯壳材质: 不锈钢表面。

更改前 Before Change	更改后 After Change	签名 Signature	日期 Date	产图编号 Draw No.	88.22.5.73	图纸编号 Drawing No.	规格 Specifications	数量 Quantity	零件名称 Parts Name	焊锡灯	材质 Material	表面处理 Surface Treatment
尺寸公差 Dimension Tolerance	GB/T 1804-2000 粗糙度	投影方向 Projection Direction	角度公差 Angle Tolerance	审核/日期 Verify/Date								



Electronic Science & Technology Co., Ltd