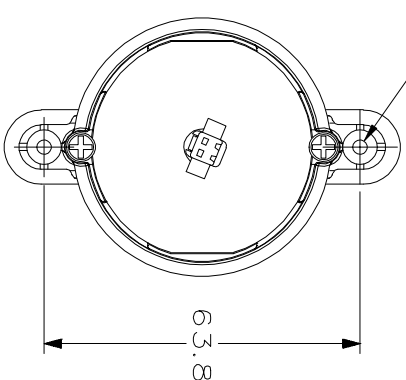
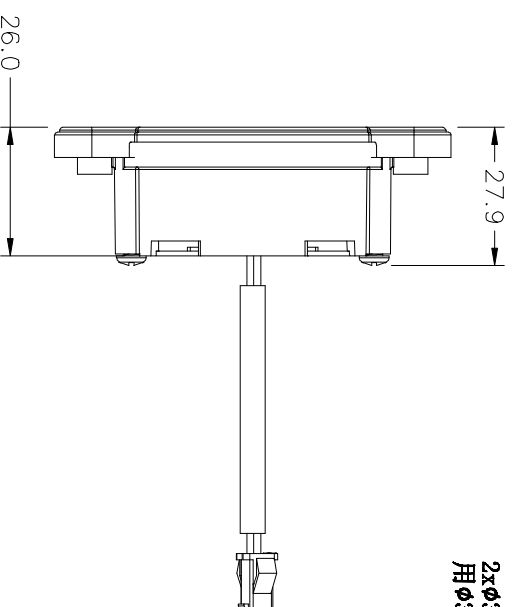
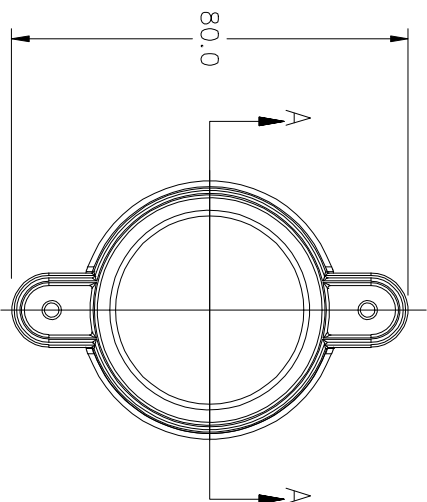


A  
B  
C  
D  
E  
F

This Drawing Is Owned by J&V Electronic Science and Technology Co., Ltd, and the Use or Reproduction of All or Part of the Drawing Must Be Approved in Writing by J&V Electronic Science and Technology Co., Ltd.  
此圖紙為劍威電子科技有限公司所擁有, 所有或部份圖紙使用或复制必須經劍威電子科技有限公司書面同意。

版本 Version	A0	物料编号 Drawing NO.	
客户代号 Customers		客户料号 Customers No.	

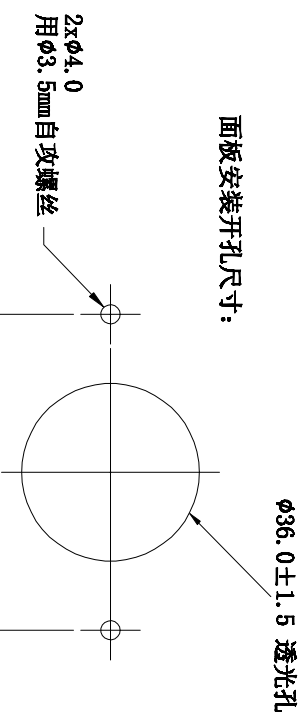


2x $\phi$ 3.0  
用 $\phi$ 3.5mm 自攻螺丝

3

3

面板安装开孔尺寸:



$\phi$ 36.0 $\pm$ 1.5 透光孔

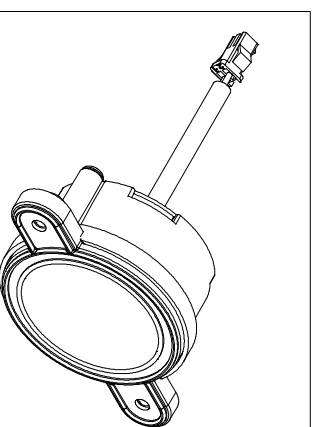
4

技术参数:

JV-LEDKXD-001

1. 工作电压: DC 12V, 或 AC 9V, 不分正负极;
2. 工作电流: 120mA;
3. 灯珠型号: 5730, 共9颗;
4. 色温: 暖白 2800~3200K;
5. 流明: 160LM ;
6. 工作温度范围: -20℃~120℃;
7. 使用时长: 3000H.

5



标记 Mark	更改前 Before Change	更改后 After Change	签名 Signature	日期 Date	产品型号 Model No.	JV-LEDKXD-001	规格 Specifications	数量 Quantity	零件名称 Parts Name	材料 Material
					日期/日期 Drawing/Date				增补灯	表面处理 Surface Treatment
					审核/日期 Verify/Date					

尺寸公差 Dimension Tolerance	更改前 Before Change	更改后 After Change	投影方向 Projection Direction	角度公差 Angle Tolerance	尺寸公差 Dimension Tolerance
	粗糙级			$\pm 1^\circ$	

A  
B  
C  
D  
E  
F

6  
6

**J&V**

Electronic Science & Technology Co., Ltd