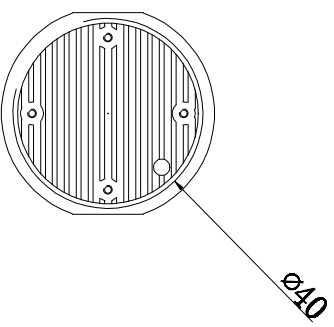
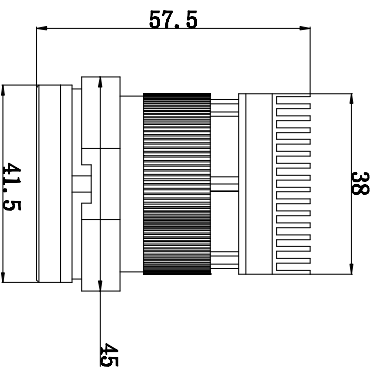
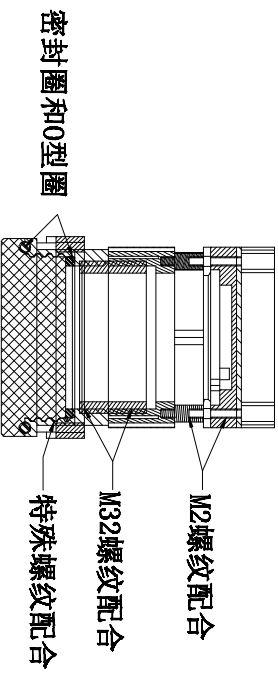


This Drawing Is Owned by J&V Electronic Science and Technology Co., Ltd, and the Use or Reproduction of All or Part of the Drawing Must Be Approved in Writing by J&V Electronic Science and Technology Co., Ltd.  
 此圖紙為創威電子科技有限公司所擁有，所有或部分圖紙使用或复制必須經創威電子科技有限公司書面同意。

版本 Version	A0	物料编号 Drawing NO.	
客户代号 Customers		客户料号 Customers No.	



技术要求:

JV-LEDKXD-002

1. 功率: 3-5W;
2. 线型: 10362/18#, 耐温250℃;
3. 安装方式: 螺丝固定;
4. 安装尺寸:  $\phi 40\text{MM}$ ;
5. 灯泡: LED;
6. 灯罩: 高硼硅灯罩耐温550℃;
7. 端子: 250母端子(6.3x0.8);
8. 灯座材质: 铝;
9. 灯壳材质: 铝;
10. 证书: CE、ROHS。

更改前 Before Change	更改后 After Change	签名 Signature	日期 Date	产品型号 Model No.	JV-LEDKXD-002	图样编号 Drawing No.	数量 Quantity	材质 Material
粗微级	粗微级			编制/日期 Drawing/Date		规格 Specifications	零件名称 Parts Name	表面处理 Surface Treatment
				审核/日期 Verify/Date			增补灯	

标记 Mark	更改前 Before Change	更改后 After Change	签名 Signature	日期 Date	产品型号 Model No.	图样编号 Drawing No.	数量 Quantity	材质 Material
尺寸普通公差 Dimension Tolerance	粗微级	粗微级					零件名称 Parts Name	表面处理 Surface Treatment
							增补灯	

1									
2									
3									
4									
5									
6									

**J&V**  
 Electronic Science & Technology Co., Ltd