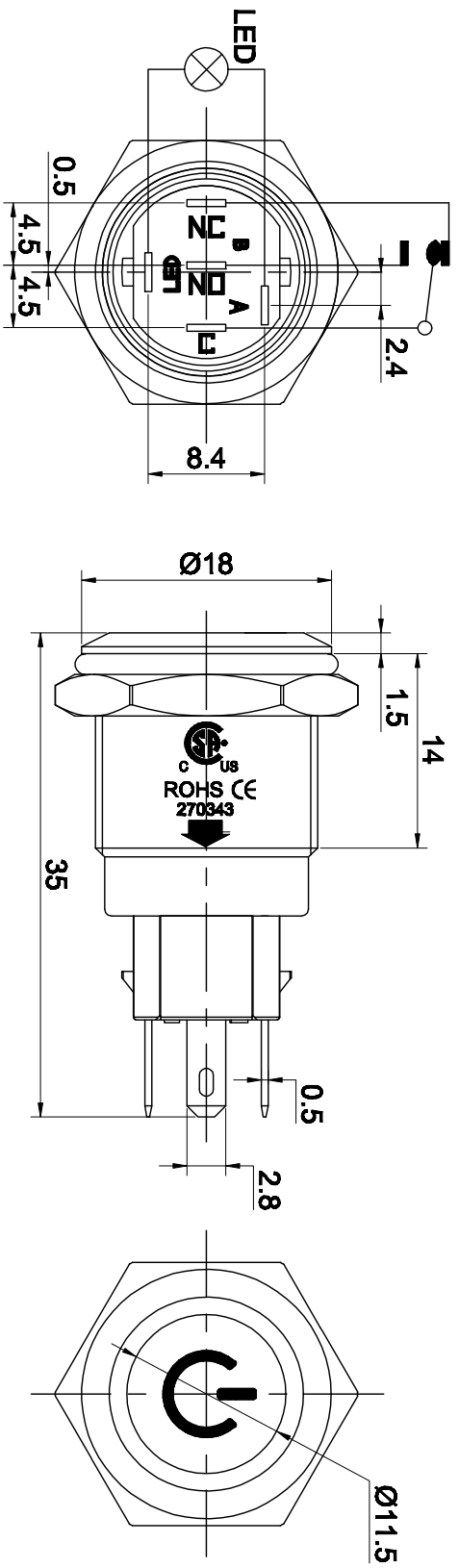


This Drawing is Owned by J&V Electronic Science and Technology Co., Ltd. and the Use or Reproduction of All or Part of the Drawing Must be Approved in Writing by J&V Electronic Science and Technology Co., Ltd. 此圖紙為J&V電子科技有限公司所有，所有圖紙的圖紙必須經J&V電子科技有限公司書面同意。

版次 Version	A0	物料编号 Drawing No	
客户代号 Customers		客户料号 Customers No	



1	A	B	C	D	E	F																		
2	<table border="1"> <tr> <td>标记 Mark</td> <td>更改前 Before Change</td> <td>更改后 After Change</td> <td>签名 Signature</td> <td>日期 Date</td> <td>产品型号 Model No</td> <td>图纸编号 Drawing No</td> <td>数量 Quantity</td> <td>材质 Material</td> </tr> <tr> <td>尺寸/公差 Dimension Tolerance</td> <td>GB/T 1804-2000 粗 等级</td> <td>投影方向 Projection Direction</td> <td>角度公差 Angle Tolerance</td> <td>± 1°</td> <td>制图/日期 Drawing/Date</td> <td>规格 Specifications</td> <td>零件名称 Parts Name</td> <td>表面处理 Surface Treatment</td> </tr> </table>						标记 Mark	更改前 Before Change	更改后 After Change	签名 Signature	日期 Date	产品型号 Model No	图纸编号 Drawing No	数量 Quantity	材质 Material	尺寸/公差 Dimension Tolerance	GB/T 1804-2000 粗 等级	投影方向 Projection Direction	角度公差 Angle Tolerance	± 1°	制图/日期 Drawing/Date	规格 Specifications	零件名称 Parts Name	表面处理 Surface Treatment
标记 Mark	更改前 Before Change	更改后 After Change	签名 Signature	日期 Date	产品型号 Model No	图纸编号 Drawing No	数量 Quantity	材质 Material																
尺寸/公差 Dimension Tolerance	GB/T 1804-2000 粗 等级	投影方向 Projection Direction	角度公差 Angle Tolerance	± 1°	制图/日期 Drawing/Date	规格 Specifications	零件名称 Parts Name	表面处理 Surface Treatment																
3	<table border="1"> <tr> <td>尺寸/公差 Dimension Tolerance</td> <td colspan="5"> <p style="text-align: center;">J&V Electronic Science & Technology Co., Ltd</p> </td> </tr> </table>						尺寸/公差 Dimension Tolerance	<p style="text-align: center;">J&V Electronic Science & Technology Co., Ltd</p>																
尺寸/公差 Dimension Tolerance	<p style="text-align: center;">J&V Electronic Science & Technology Co., Ltd</p>																							
4	<table border="1"> <tr> <td>尺寸/公差 Dimension Tolerance</td> <td colspan="5"> <p style="text-align: center;">J&V Electronic Science & Technology Co., Ltd</p> </td> </tr> </table>						尺寸/公差 Dimension Tolerance	<p style="text-align: center;">J&V Electronic Science & Technology Co., Ltd</p>																
尺寸/公差 Dimension Tolerance	<p style="text-align: center;">J&V Electronic Science & Technology Co., Ltd</p>																							
5	<table border="1"> <tr> <td>尺寸/公差 Dimension Tolerance</td> <td colspan="5"> <p style="text-align: center;">J&V Electronic Science & Technology Co., Ltd</p> </td> </tr> </table>						尺寸/公差 Dimension Tolerance	<p style="text-align: center;">J&V Electronic Science & Technology Co., Ltd</p>																
尺寸/公差 Dimension Tolerance	<p style="text-align: center;">J&V Electronic Science & Technology Co., Ltd</p>																							
6	<table border="1"> <tr> <td>尺寸/公差 Dimension Tolerance</td> <td colspan="5"> <p style="text-align: center;">J&V Electronic Science & Technology Co., Ltd</p> </td> </tr> </table>						尺寸/公差 Dimension Tolerance	<p style="text-align: center;">J&V Electronic Science & Technology Co., Ltd</p>																
尺寸/公差 Dimension Tolerance	<p style="text-align: center;">J&V Electronic Science & Technology Co., Ltd</p>																							