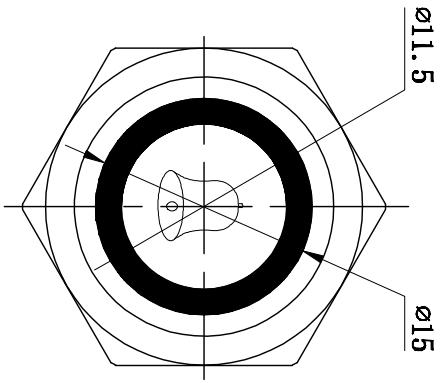
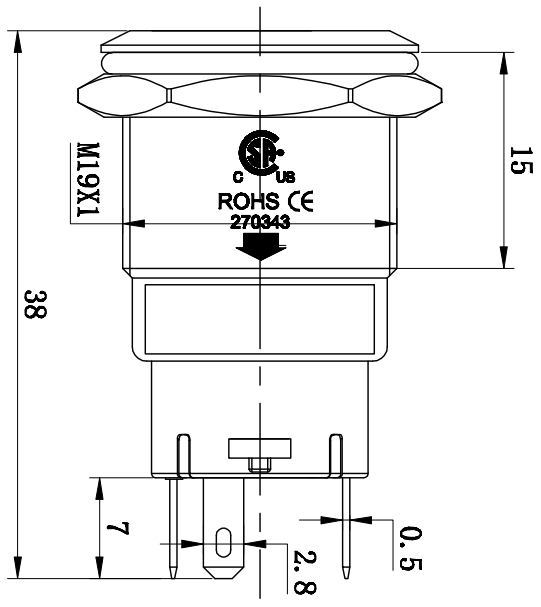
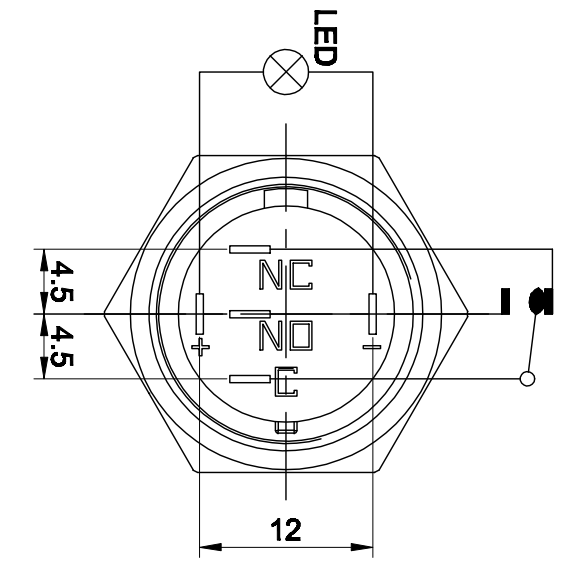


This Drawing is Owned by J&V Electronic Science and Technology Co., Ltd. and the Use or Reproduction of All or Part of the Drawing Must be Approved in Writing by J&V Electronic Science and Technology Co., Ltd. 此图及图样版权属于J&V电子有限公司所有, 所有图样的翻印及再版须经J&V电子有限公司书面同意。

版本 Version	A0	物料编号 Drawing No	
客户代号 Customers		客户料号 Customers No	



1											6
2											2
3											3
4											4
5											5
6											6

标记 Mark	更改前 Before Change	更改后 After Change	签名 Signature	日期 Date	产品型号 Model No	图纸编号 Drawing No	数量 Quantity	材质 Material
尺寸/公差 Dimension Tolerance	GB/T 1804-2000 粗 等级	投影方向 Projection Direction			制图/日期 Drawing/Date	规格 Specifications	零件名称 Parts Name	表面处理 Surface Treatment
		角度公差 Angle Tolerance	$\pm 1^\circ$		校对/日期 Collation/Date			

J&V
Electronic Science & Technology Co., Ltd