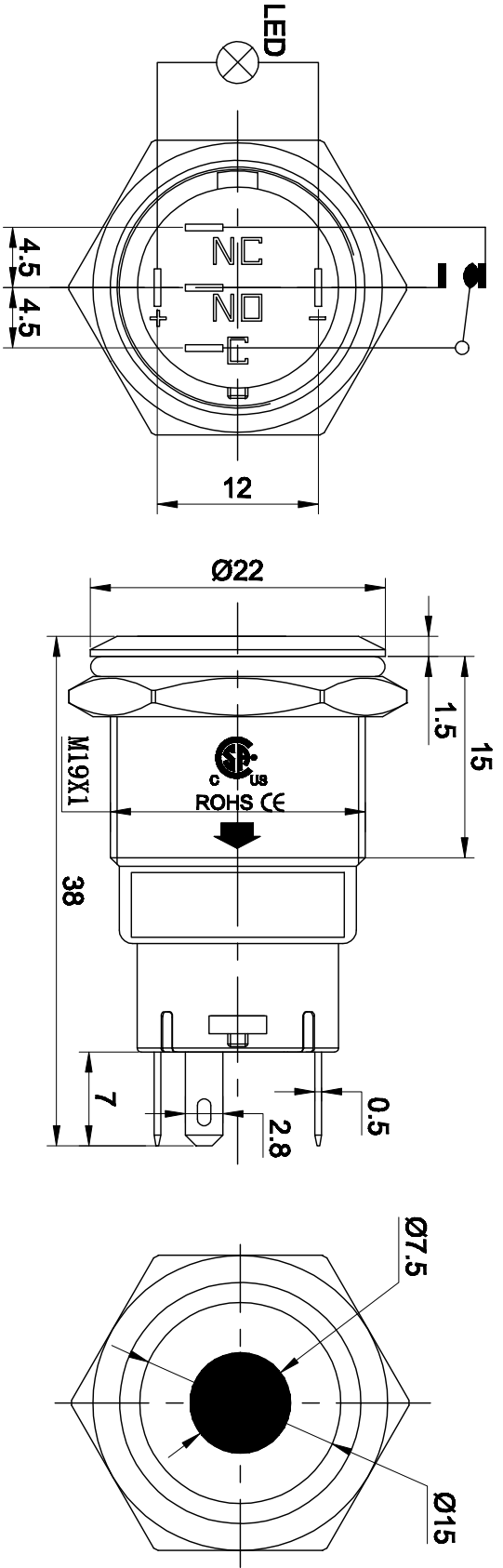


This Drawing is Owned by J&V Electronic Science and Technology Co., Ltd. and the Use or Reproduction of All or Part of the Drawing Must be Approved in Writing by J&V Electronic Science and Technology Co., Ltd. 此圖紙及圖紙內之技術資料均為本公司所有，所有圖紙之圖紙內之技術資料均為本公司所有，未經本公司書面同意，不得複製或轉讓。

版次 Version	A0	物料编号 Drawing No
客户代号 Customers		客户料号 Customers No



1	A		B		C		D		E		F	
2												
3												
4												
5												
6	A		B		C		D		E		F	
6	标记 Mark	更改前 Before Change	更改后 After Change	签名 Signature	日期 Date	产品型号 Model No	图纸编号 Drawing No	数量 Quantity	零件名称 Parts Name	材质 Material	表面处理 Surface Treatment	
6	尺寸公差 Dimension Tolerance	GB/T 1804-2000 粗 等级	投影方向 Projection Direction	角度公差 Angle Tolerance	± 1°	制图/日期 Drawing/Date	规格 Specifications					