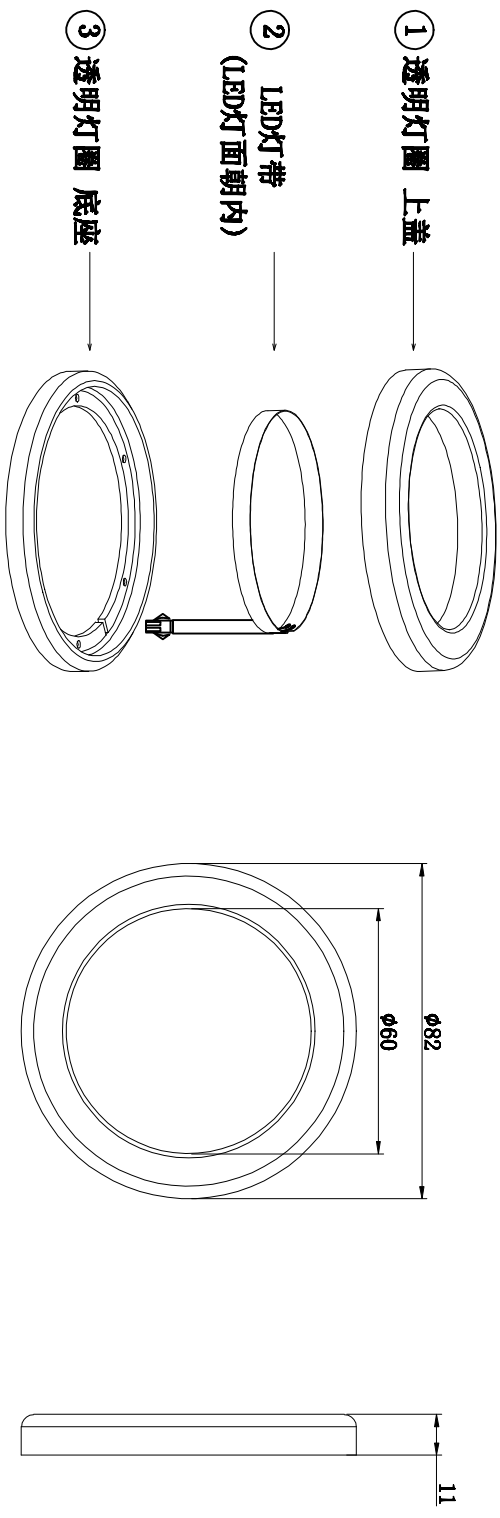


A THIS DRAWING IS THE PROPERTY OF J&V Co., Ltd. NO PART OF THIS DOCUMENT MAY BE COPIED OR USED WITHOUT THE WRITTEN PERMISSION OF J&V Co., Ltd. 此圖樣為創展公司所擁有，所有權保留。未經創展公司書面同意，不得複製或在本圖樣之使用或複製物中透露創展公司之圖樣。

圖次 Drawing No	物料編號 Drawing No
客戶代號 Customers	客戶物料 Customers No



LED燈帶裝置于透明燈圈內

- 技術參數:
1. 透明燈圈材質: ABS
  2. 額定電壓: 12V
  3. LED總定電壓: 5V
  4. LED光線顏色: 暖
  5. 3014LED珠規格
- 正轉電壓=9mA  
電壓=2.8-3.0V  
單色溫度=65-85  
光通量=12LM  
功率=0.1W  
壽命>50000H
- 尺寸=8.0(長)X1.4(厚)X0.8(高)
- 特別提示: 我們的客戶特急產品制定服務! 我們可以給你一個獨特性的設計, 專属于你的產品!  
我們的服務有各種款式和顏色。

6	尺寸管理公差 Dimension Tolerance	更改前 Before Change	更改後 After Change	投影方向 Projection Direction	角度公差 Angle Tolerance	± 1°	產品 型号 Model No	JY-XMD-300	圖紙 編號 Drawing No	規格 Specifications	數量 Quantity	零件 名稱 Parts Name	檢驗 轉機 Transaction	材 質 Material	表面 處理 Surface	檢驗 拉絲
	Mark	更改前 Before Change	更改後 After Change	Signature	日期 Date	校對/日期 Collation/Date	審核/日期 Verifyng/Date	審核/日期 Verifyng/Date	審核/日期 Verifyng/Date	審核/日期 Verifyng/Date	審核/日期 Verifyng/Date	審核/日期 Verifyng/Date	審核/日期 Verifyng/Date	審核/日期 Verifyng/Date	審核/日期 Verifyng/Date	審核/日期 Verifyng/Date



Electronic Science & Technology Co., Ltd