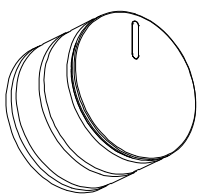
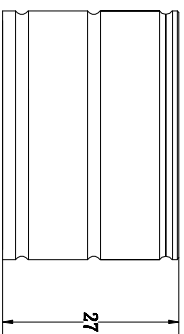
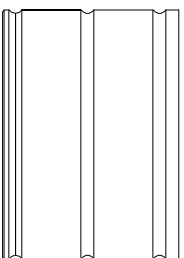
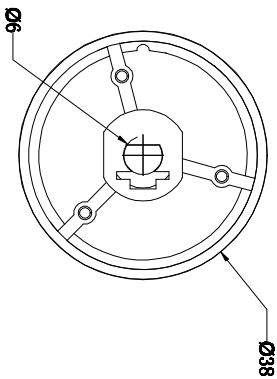
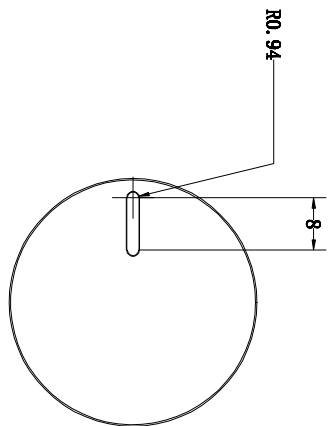


"THIS DRAWING IS THE PROPERTY OF J&V Co., Ltd NO PART OF THIS DOCUMENT MAY BE COPIED OR USED WITHOUT THE WRITTEN PERMISSION OF J&V Co., Ltd"
 此圖紙為利展公司所擁有，所有或部份圖紙之使用或复制或必須經利展公司書面同意。

版次 Customers	物料 编号 Drawing No
客户代号 Customers	客户物料 Customers No



特别提示：我们的公司是品牌定制服务！我们可以给你一个独特的设计，专属于你的产品！
 我们的按钮有各种样式和颜色。

1	A		B		C		D		E		F	
2	A		B		C		D		E		F	
3	A		B		C		D		E		F	
4	A		B		C		D		E		F	
5	A		B		C		D		E		F	
6	A		B		C		D		E		F	

标记 Mark	更改前 Before Change	更改后 After Change	签名 Signature	日期 Date	产品 型号 Model No	JV-XND-213	图纸 编号 Drawing No	数量 Quantity	材质 Material	ABS
尺寸 公差 Dimension Tolerance		投影 方向 Projection Direction	± 1°		制图 / 日期 Drawing / Date	规格 Specifications	零件 名称 Parts Name	表面处理 Surface Treatment	电镀拉丝	

J&V
 Electronic Science & Technology Co., Ltd