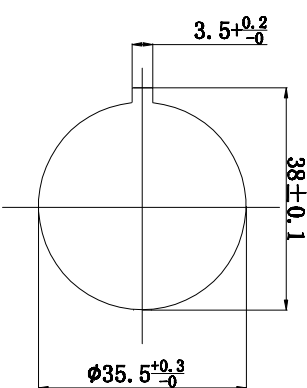
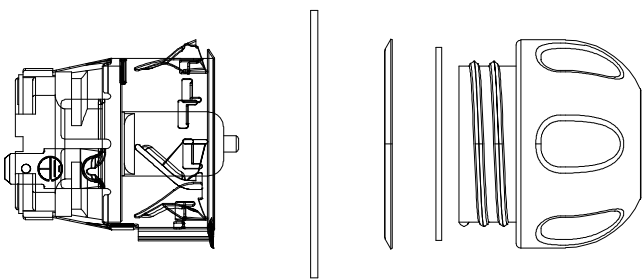
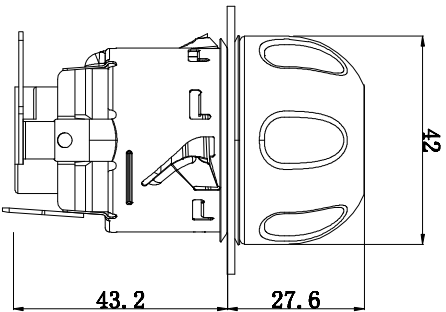


This Drawing is Owned by J&V Electronic Science and Technology Co., Ltd., and the Use or Reproduction of All or Part of the Drawing must be approved in Writing by J&V Electronic Science and Technology Co., Ltd. 此圖紙為創威電子科技所有，所有或部份圖紙使用或複製必須經創威電子科技有限公司書面同意。

版次 Version	A0	物料編號 Drawing No.	
客戶代號 Customers		客戶料號 Customers No.	



安裝尺寸

- 技术要求:
88.22.3.35
1. 安装方式: 卡入式;
 2. 安装尺寸: $\phi 35.5\text{MM}$;
 3. 灯泡: G9 230V 25W ;
 4. 灯罩: 中圆碳酸钎灯罩耐温350℃/高硼硅灯罩耐温550;
 5. 端子: 250公端子 (6.3x0.8) ;
 6. 灯罩安装方式: 螺旋式;
 7. 灯座: 陶瓷灯座88.22;
 8. 安规: UL、CSA、TUV、CE、CQC、ROHS;
 9. 灯壳材质: 不锈钢表面。

标记 Mark	更改前 Before Change	更改后 After Change	签名 Signature	日期 Date	产品编号 Model No.	88.22.3.35	图纸编号 Drawing No.	规格 Specifications	数量 Quantity	零件名称 Parts Name	焊锡灯	材质 Material	表面处理 Surface Treatment
尺寸制造公差 Dimension Tolerance	GB/T 1804-2000 粗糙度		投影方向 Projection Direction	角度公差 Angle Tolerance	审核/日期 Verify/ing/Date		 Electronic Science & Technology Co., Ltd						
				$\pm 1^\circ$									

A B C D E F

1 2 3 4 5 6

1 2 3 4 5 6