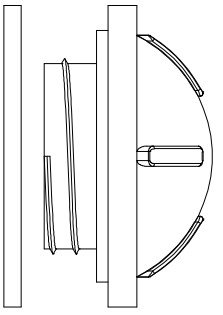
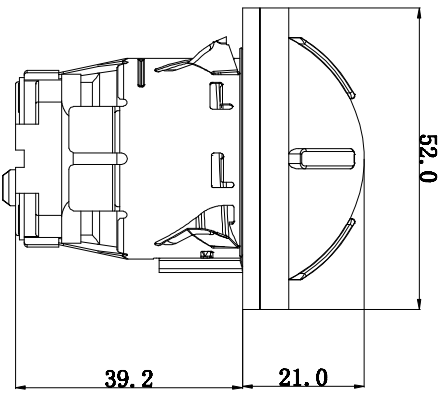


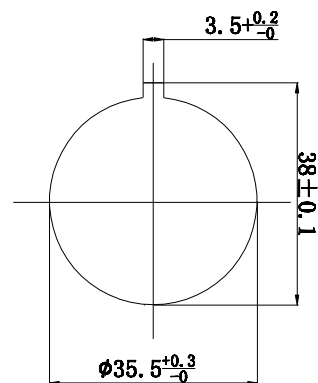
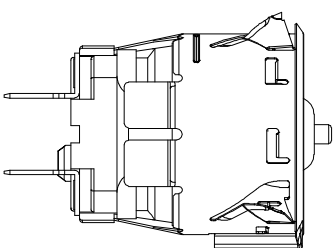
This Drawing is Owned by J&V Electronic Science and Technology Co., Ltd., and the Use or Reproduction of All or Part of the Drawing must be approved in Writing by J&V Electronic Science and Technology Co., Ltd. 此圖紙為創威電子科技有限公所擁有，所有或部份圖紙使用或複製必須經創威電子科技有限公司書面同意。

版次 Version	A0	物料編號 Drawing No.	
客戶代號 Customers		客戶料號 Customers No.	



安裝尺寸

- 技术要求:
88.22.3.52
1. 安装方式: 卡入式;
 2. 安装尺寸: $\phi 35.5\text{MM}$;
 3. 灯泡: G9 230V 25W ;
 4. 灯罩: 中圆碳酸钎灯罩耐温 350°C / 高硼硅灯罩耐温 550° ;
 5. 端子: 250公端子 (6.3x0.8) ;
 6. 灯罩安装方式: 螺旋式;
 7. 灯座: 陶瓷灯座88.22;
 8. 安规: UL、CSA、TUV、CE、CQC、ROHS;
 9. 灯壳材质: 不锈钢表面。



1	A		B		C		D		E		F	
2	A		B		C		D		E		F	
3	A		B		C		D		E		F	
4	A		B		C		D		E		F	
5	A		B		C		D		E		F	
6	A		B		C		D		E		F	

标记 Mark	更改前 Before Change	更改后 After Change	签名 Signature	日期 Date	产品编号 Model No.	88.22.3.52	图纸编号 Drawing No.	数量 Quantity	零件名称 Parts Name	焊接灯	材质 Material
尺寸制造公差 Dimension Tolerance	GB/T 1804-2000 粗糙度		投影方向 Projection Direction	角度公差 Angle Tolerance	审核/日期 Verifying/Date		规格 Specifications				
				$\pm 1^{\circ}$							



Electronic Science & Technology Co., Ltd