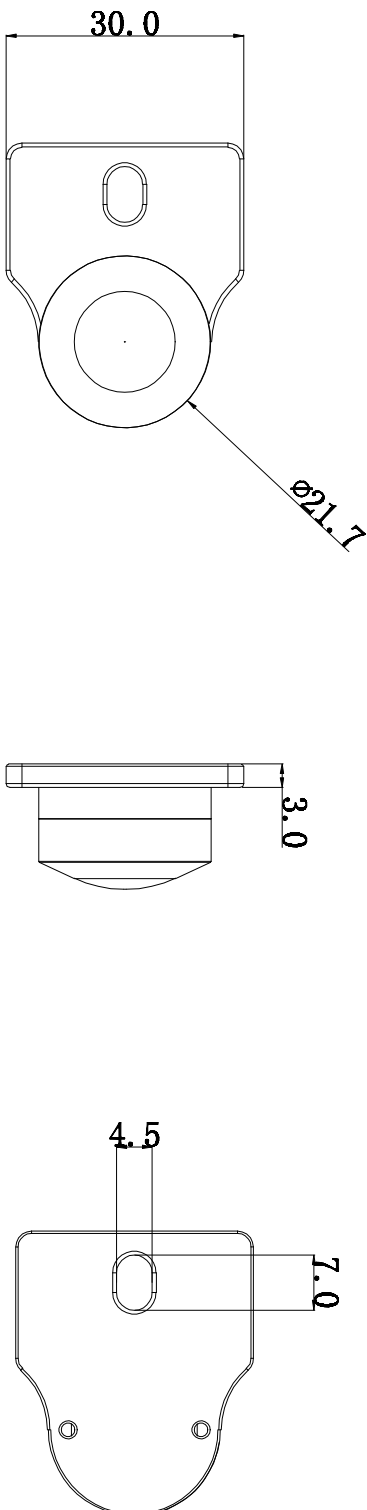


This Drawing is Owned by J&V Electronic Science and Technology Co., Ltd., and the Use or Reproduction of All or Part of the Drawing must be approved in Writing by J&V Electronic Science and Technology Co., Ltd.
此圖紙為創威電子科技所有，所有或部份圖紙使用或複製均必須經創威電子科技有限公司書面同意。

版次 Version	NO	物料編號 Drawing No.	客戶料號 Customers No.
客戶代號 Customers			



安裝尺寸

技术要求:

JV-LEDZXD-001

1. 安裝方式: 螺絲固定;
2. 安裝尺寸: $\phi 22\text{MM}$;
3. 燈泡: LED;
4. 燈罩: 高硼硅燈罩耐溫550;
5. 端子: 250母端子(6.3x0.8);
6. 燈線: 10362/18#;
7. 燈座材質: 鋁;
8. 燈殼材質: 鋁。

更改前 Before Change	更改后 After Change	簽名 Signature	日期 Date	產品編號 Model No.	JV-LEDZXD-001	圖紙編號 Drawing No.	規格 Specifications	數量 Quantity	零件名稱 Parts Name	焊錫燈	材質 Material	表面處理 Surface Treatment
尺寸公差 Dimension Tolerance	GB/T 1804-2000 粗糙度	投影方向 Projection Direction	角度公差 Angle Tolerance	±1°	審核/日期 Verify/ing/Date							

J&V

Electronic Science & Technology Co., Ltd

A

B

C

D

E

F

1

2

3

4

5

6

1

2

3

4

5

6