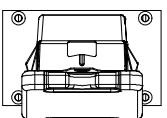
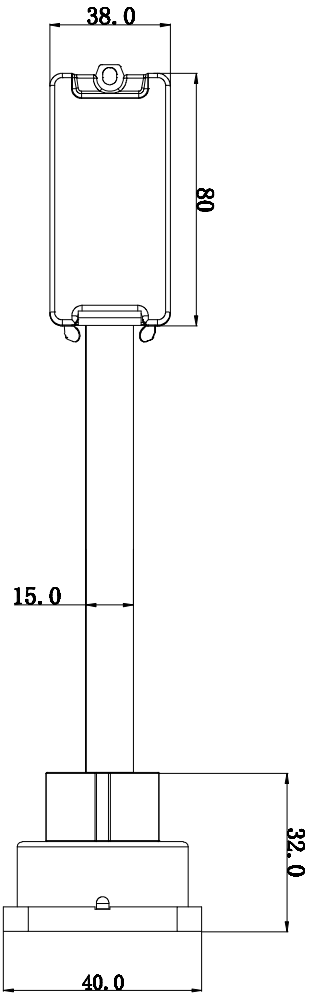


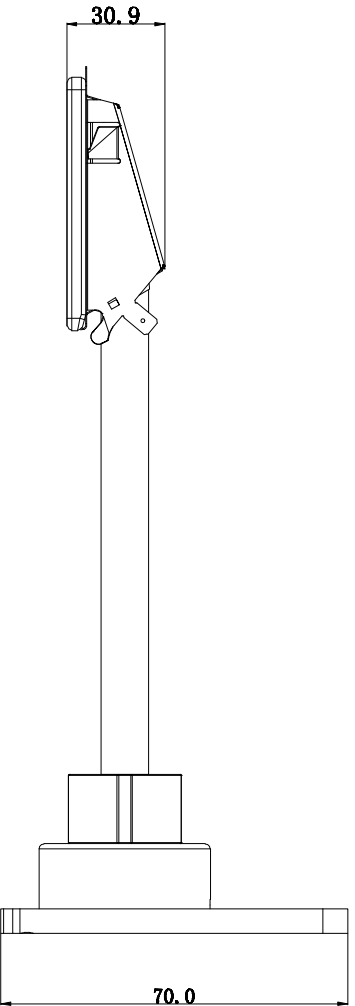
A This Drawing Is Owned by J&V Electronic Science and Technology Co., Ltd, and the Use or Reproduction of All or Part of the Drawing Must Be Approved in Writing by J&V Electronic Science and Technology Co., Ltd.
B 此圖紙為劍威電子科技有限公司所擁有，所有或部份圖紙使用或复制必須經劍威電子科技有限公司書面同意。

版本 Version	A0	物料编号 Drawing NO.	
客户代号 Customers		客户料号 Customers No.	

1



2



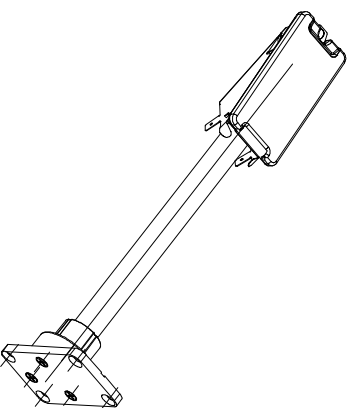
3

技术要求:

JV-LEDKXD-003

1. 功率: 3-5W;
2. 线型: 10362/18#, 耐温250℃;
3. 安装方式: 螺丝固定;
4. 安装尺寸: 30*70MM;
5. 灯泡: LED;
6. 灯罩: 高硼硅灯罩耐温550℃;
7. 端子: 250母端子(6.3x0.8);
8. 灯座材质: 铝;
9. 灯壳材质: 铝;
10. 证书: CE、ROHS。

4



5

更改前 Before Change	更改后 After Change	签名 Signature	日期 Date	产品型号 Model No.	JV-LEDKXD-003	规格 Specifications	数量 Quantity	零件名称 Parts Name	材料 Material
尺寸公差 Dimension Tolerance	GB/T 1804-2000 粗糙级	投影方向 Projection Direction	角度公差 Angle Tolerance	审核/日期 Verify/ing/Date					
		±1°							

6

J&V

Electronic Science & Technology Co., Ltd

6

A

B

C

D

E

F