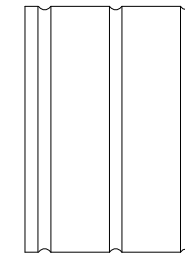
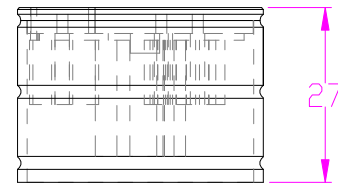
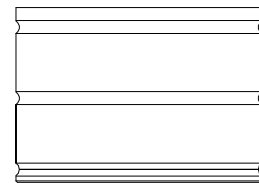
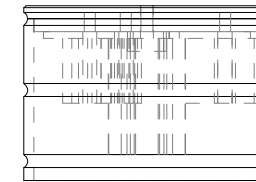
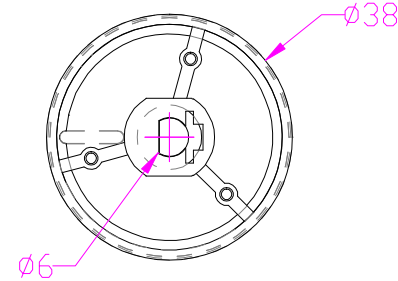
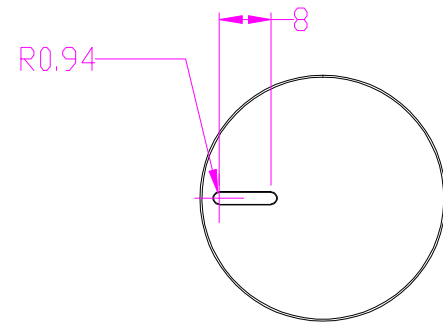
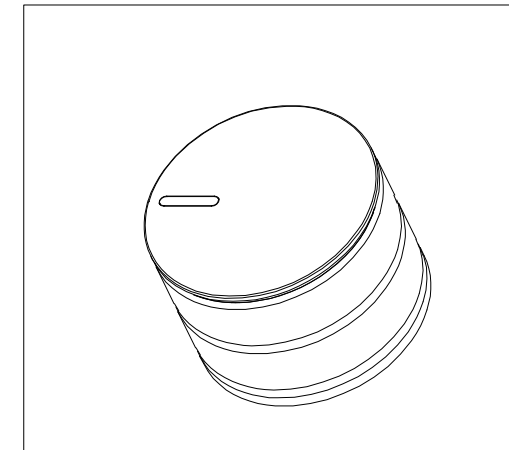


"This Drawing Is Owned by J&V Electronic Science and Technology Co., Ltd., and the Use or Reproduction of All or Part of the Drawing Must Be Approved in Writing by J&V Electronic Science and Technology Co., Ltd."
 此圖紙為劍威電子科技有限公司所擁有，所有或部份圖紙使用或复制必須經劍威電子科技有限公司書面同意。

版次 Version	AO	物料 编号 Drawing No	
客户代号 Customers		客户料号 Customers No	



表面不能有严重刮花与压伤，内外形毛边高度不能超过0.05MM



					产品 型号 Model No		图纸 编号 Drawing No		数量 Quantity		材质 Material
标记 Mark	更改前 Before Change	更改后 After Change	签名 Signature	日期 Date	制图/日期 Drawing/Date		规格 Specifications		零件 名称 Parts Name		表面 处理 Surface Transaction
尺寸普通公差 Dimension Tolerance	GB/T 1804-2000 粗糙级	投影 方向 Direction			校对/日期 Collation/Date		 J&V <i>Electronic Science & Technology Co., Ltd</i>				
		角度 公差 Angle Tolerance	$\pm 1^\circ$		审核/日期 Verifying/Date						