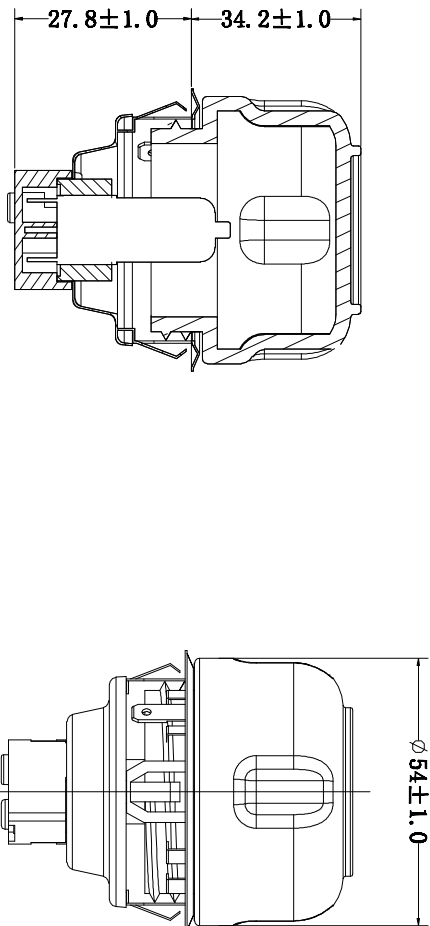


This Drawing is Owned by J&V Electronic Science and Technology Co., Ltd., and the Use or Reproduction of All or Part of the Drawing must be Approved in Writing by J&V Electronic Science and Technology Co., Ltd.
此圖紙為威信子科技有限公司所擁有，所有或部份圖紙使用或复制必須經威信子科技有限公司書面同意。

1

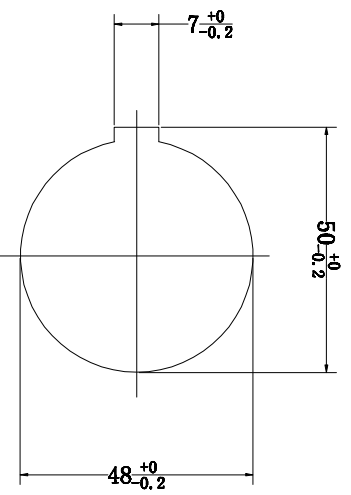


版次 Version	物料编号 Drawing No.
A0	
客户代号 Customers	客户料号 Customers No.

1

技术要求:

1. 安装方式: 卡入式;
2. 安装尺寸: $\phi 48\text{MM}$;
3. 灯泡: G9 230V 25W ;
4. 灯罩: 中圆碳酸钡灯罩耐温350℃, 高硼硅灯罩耐温550℃;
5. 端子: 250母端子 (6.3x0.8) ;
6. 灯罩安装方式: 螺纹式;
7. 灯座: 陶瓷灯座88.23;
8. 安规: UL GSA TUV CE CQC ROHS;
9. 灯壳材质: 不锈钢表面。




安装尺寸

3

5

更改前 Before Change	更改后 After Change	签名 Signature	日期 Date	产品编号 Model No.	88.23.6.63	图纸编号 Drawing No.	规格 Specifications	数量 Quantity	零件名称 Parts Name	焊锡灯	材质 Material	表面处理 Surface Treatment

尺寸公差 Dimension Tolerance	更改前 Before Change	更改后 After Change	投影方向 Projection Direction	角度公差 Angle Tolerance



Electronic Science & Technology Co., Ltd

6