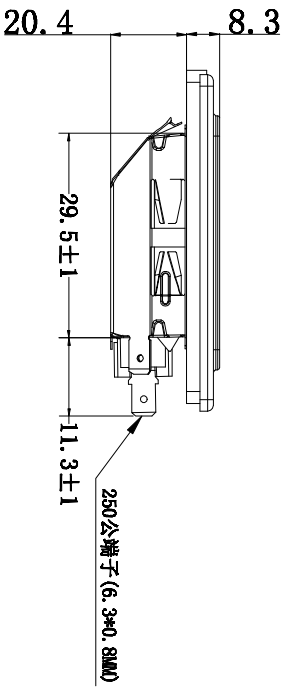
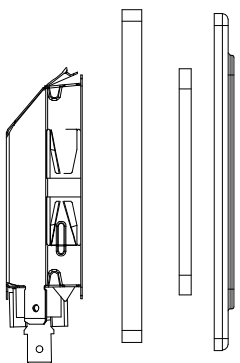
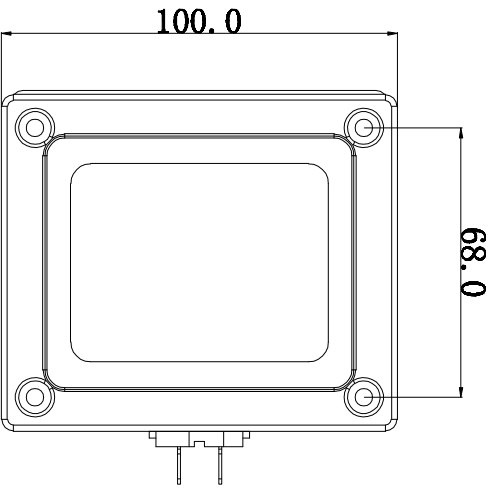


A This Drawing Is Owned by J&V Electronic Science and Technology Co., Ltd, and the Use or Reproduction of All or Part of the Drawing Must Be Approved in Writing by J&V Electronic Science and Technology Co., Ltd.
 B 此圖紙為劍威電子科技有限公司所擁有, 所有或部份圖紙使用或复制必須經劍威電子科技有限公司書面同意。

版本 Version	A0	物料编号 Drawing NO.	
客户代号 Customers		客户料号 Customers No.	



- 技术要求:
 88.51.4.24
 1. 安装方式: 卡入式;
 2. 安装尺寸: 55*70MM;
 3. 灯炮: G9 ;
 4. 灯罩: 高硼硅灯罩耐温550℃;
 5. 端子: 250公端子(6.3x0.8);
 6. 灯座材质: 88.51;
 7. 灯壳材质: 不锈钢表面。

标记 Mark	更改前 Before Change	更改后 After Change	签名 Signature	日期 Date	产品型号 Model No.	88.51.4.24	图纸编号 Drawing No.	数量 Quantity	材质 Material
尺寸普通公差 Dimension Tolerance	GB/T 1804-2000 粗糙级	投影方向 Projection Direction		角度公差 Angle Tolerance	审核/日期 Verify/ing/Date		规格 Specifications	零件名称 Parts Name	表面处理 Surface Treatment
			$\pm 1^\circ$				J&V	增光灯	

Electronic Science & Technology Co., Ltd