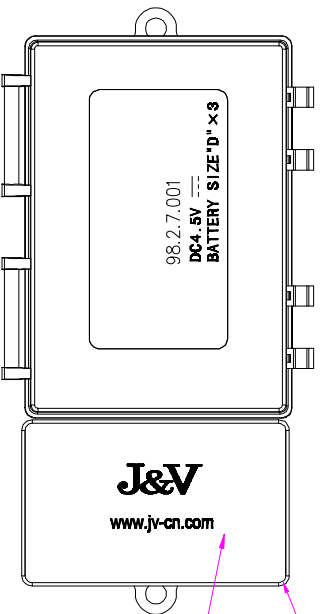
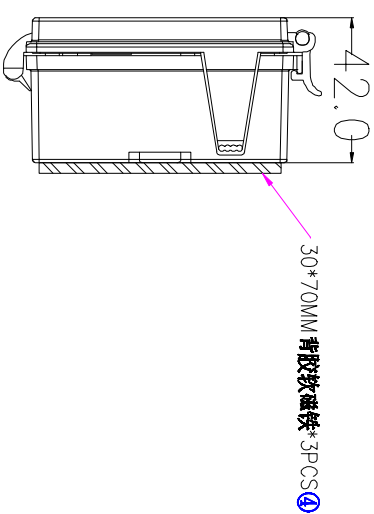
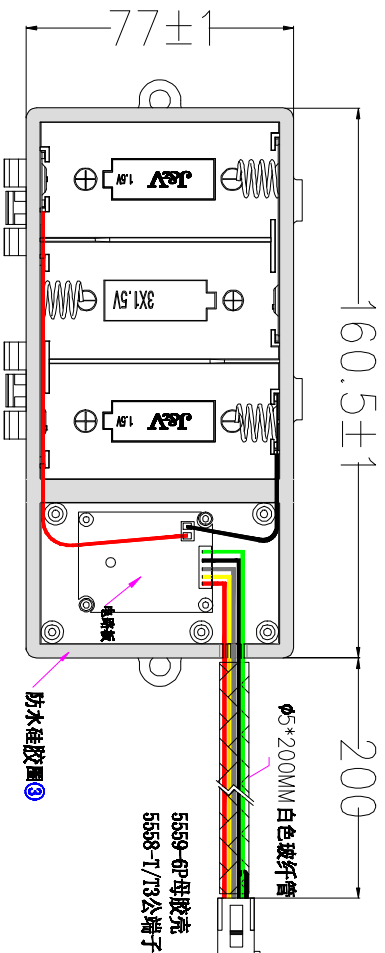
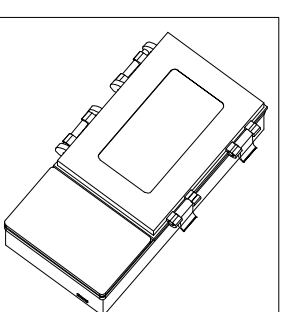


This Drawing is Owned by J&V Electronic Science and Technology Co., Ltd., and the Use or Reproduction of All or Part of the Drawing Must Be Approved in Writing by J&V Electronic Science and Technology Co., Ltd. 此圖紙為蘇州電子科技有限公司的所有權，所有複製份圖紙使用或復制必須經蘇州電子科技有限公司的書面同意。



材质表	
名称	材质
① 电池盒后盖	ABS
② 电池盒	ABS
③ 防水硅胶圈	硅胶
④ 背胶软磁铁	磁铁

- 技术要求:
1. 电池盒防水等级: IP65
 2. 电池盒正常工作温度 -20°C — $+85^{\circ}\text{C}$
正常工作湿度 $30\%—85\%\text{RH}$
 3. 电线型号 UL1332 24AWG 200 $^{\circ}\text{C}$ 300V
 4. 端子与线组之间的拉拔力为大于4KG
 5. 电池盒功能: 带点火功能, 1小时内无操作自动失闭
 6. 与自复开关配合用, 轻触一下开关按钮即为开, 再轻触一下即为关



标记 Mark	更改前 Before Change	更改后 After Change	签名 Signature	日期 Date	产品型号 Model No	版图/日期 Drawing/Date	审核/日期 Audit/Date	图纸编号 Drawing No	规格 Specifications	数量 Quantity	零件名称 Parts Name	材质 Material	表面处理 Surface Treatment
尺寸公差 Dimension Tolerance											电池盒		

J&V

Electronic Science & Technology Co., Ltd