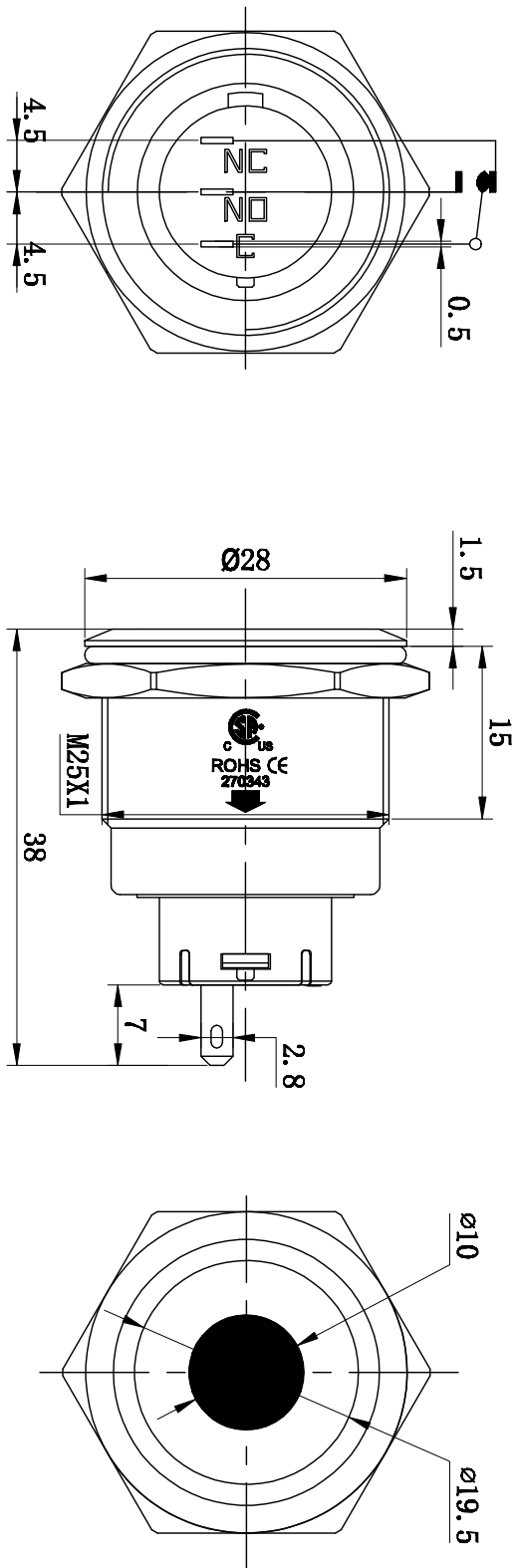


This Drawing is Owned by J&V Electronic Science and Technology Co., Ltd. and the Use or Reproduction of All or Part of the Drawing Must be Approved in Writing by J&V Electronic Science and Technology Co., Ltd. 此圖樣為J&V電子科技有限公司所有，所有圖樣的圖樣必須經J&V電子科技有限公司書面同意。

版次 Version	A0	物料编号 Drawing No	
客户代号 Customers		客户料号 Customers No	



1	A		B		C		D		E		F	
2	A		B		C		D		E		F	
3	A		B		C		D		E		F	
4	A		B		C		D		E		F	
5	A		B		C		D		E		F	
6	A		B		C		D		E		F	

标记 Mark	更改前 Before Change	更改后 After Change	签名 Signature	日期 Date	产品型号 Model No	图纸编号 Drawing No	数量 Quantity	材质 Material
尺寸公差 Dimension Tolerance	GB/T 1804-2000 粗 等级	投影方向 Projection Direction	± 1°		制图/日期 Drawing/Date	规格 Specifications	零件名称 Parts Name	表面处理 Surface Treatment

**J&V**  
Electronic Science & Technology Co., Ltd