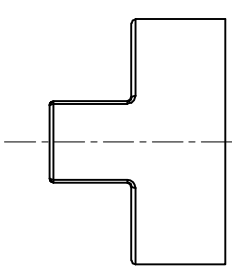
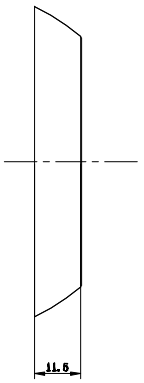
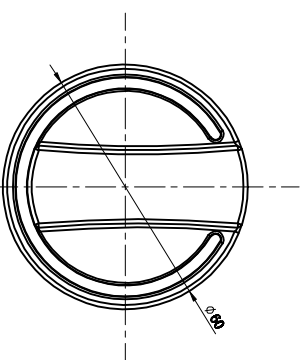
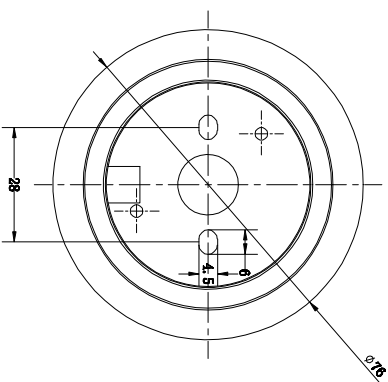


A THIS DRAWING IS THE PROPERTY OF J&V Co., Ltd. NO PART OF THIS DOCUMENT MAY BE COPIED OR USED WITHOUT THE WRITTEN PERMISSION OF J&V Co., Ltd. 此圖樣為創展公司所擁有, 所有權保留. 未經之使用或複印必須經創展公司書面同意.

圖次 Drawing No	物料 編號 Drawing No
客戶代號 Customers	客戶物料 Customers No



1. 表面無污, 光潔均勻;
 2. 額定電壓: 12V;
 3. LED額定負載: 紅: 20mA; 藍: 20mA;
 4. 防水罩, PC;
 5. 底座: ABS;
 6. 底座表面外通, 鍍鍍拉絲;
 7. LED封裝顏色: 藍、紅;
 8. SMD封裝規格:
 - 正向電流=30mA
 - 電壓=2.8-3.6V
 - 藍色掛號=05-05
 - 光通量→120LM
 - 功率=0.1W
 - 壽命>50000H
- 尺寸=0.0(長)X1.4(寬)X0.8(厚)
特別提示: 我們的公司特色是提供定制服務! 我們可以繪制一個獨特的設計, 專屬於您的產品!
我們的廠面有各種款式和顏色.

1	A		B		C		D		E		F	
2	A		B		C		D		E		F	
3	A		B		C		D		E		F	
4	A		B		C		D		E		F	
5	A		B		C		D		E		F	
6	A		B		C		D		E		F	

標記 Mark	更改前 Before Change	更改后 After Change	簽名 Signature	日期 Date	產品 型号 Model No	JY-XUD-200	圖紙 編號 Drawing No	數量 Quantity	零件 名稱 Parts Name	檢驗 轉檢 Transpection	材 質 Material	表面 處理 Surface Treatment	鍍鍍 拉絲 ABS
尺寸 管理 公差 Dimension Tolerance		投影 方向 Projection Direction	± 1°	校對 / 日期 Collation/Date	審核 / 日期 Verifyng/Date	規格 Specifications							

