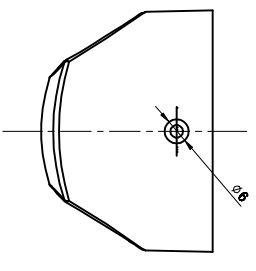
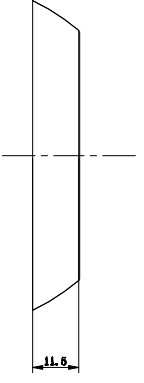
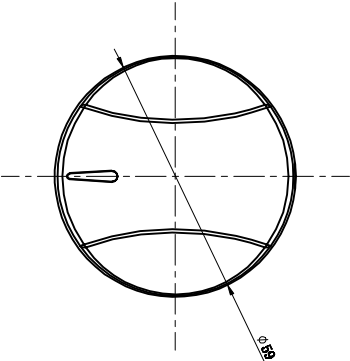
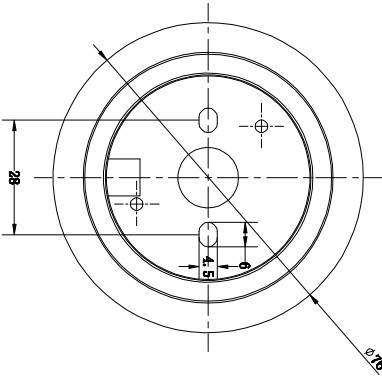


A THIS DRAWING IS THE PROPERTY OF J&V Co., Ltd. NO PART OF THIS DOCUMENT MAY BE COPIED OR USED WITHOUT THE WRITTEN PERMISSION OF J&V Co., Ltd. 此圖樣為製圖公司所擁有，所有權歸存圖樣之使用或複製物必須經製圖公司書面同意。

圖次 Drawing No	物料 編號 Drawing No
客戶代號 Customers	客戶物料 Customers No



1. 表面清洁, 光源均匀;
 2. 额定电压: 12V;
 3. LED额定电流: 20mA, 20V;
 4. 防水罩, PC;
 5. 灯座: APS;
 6. 灯座表面处理: 镀锌拉丝;
 7. LED封装颜色: 蓝、红;
 8. SMD灯珠规格:
 - 正向电流=30mA
 - 电压=2.8-3.6V
 - 显色指数=85-95
 - 光通量=9-12lm
 - 功率=0.1W
 - 寿命>50000H
- 尺寸=0.0(长)X1.4(宽)X0.8(厚)
 特别说明: 我们的公司特色是提供定制化服务! 我们可以给您一个独特的设计, 专属于您的产品!
 我们的光源有各种款式和颜色。

标记 Mark	更改前 Before Change	更改后 After Change	签名 Signature	日期 Date	产品 型号 Model No	JY-XUD-2022	图纸 编号 Drawing No	数量 Quantity	材 质 Material	ABS
尺寸管理公差 Dimension Tolerance		投影 方向 Projection Direction	± 1°	校对/日期 Collation/Date	规格 Specifications		零件 名称 Parts Name	表面处理 Surface Treatment	镀锌拉丝	

J&V
Electronic Science & Technology Co., Ltd