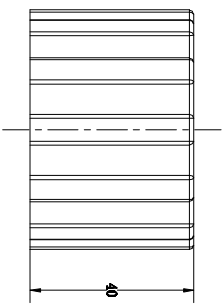
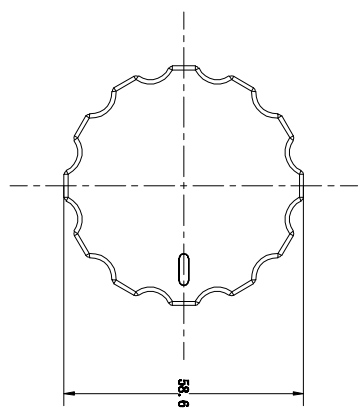


A THIS DRAWING IS THE PROPERTY OF J&V Co., Ltd. NO PART OF THIS DOCUMENT MAY BE COPIED OR USED WITHOUT THE WRITTEN PERMISSION OF J&V Co., Ltd. 此圖樣為製圖公司所擁有, 所有權歸存圖樣之使用或複製必須經製圖公司書面同意。

1

圖次 Drawing No	物料編號 Drawing No
客戶代號 Customers No	客戶物料 Customers No



1. 表面無指, 光澤均勻;
 2. 額定電壓: 12V;
 3. LED額定角電: 紅、藍、白;
 4. 防水罩, PC;
 5. 底座: ABS;
 6. 底座表面外邊: 鍍鍍拉絲;
 7. LED封裝顏色: 藍、紅;
 8. SMD封裝規格:
正向電流=30mA
電壓=2.8-3.6V
基色指數=85-85
光通量→12LM
功率=0.1W
壽命>50000H
- 尺寸=φ.0(長)×1.4(寬)×0.8(厚)
特別提示: 我們的零件色溫與標準值無異! 我們可以給你一個獨特的設計, 專属于你的產品!
我們的產品有各種款式和顏色。

3

3

4

4

5

5

6

6

修改前 Before Change	修改后 After Change	簽名 Signature	日期 Date	產品 型号 Model No	JY-XD-208	圖紙 編號 Drawing No	數量 Quantity	材 質 Material	ABS
標記 Mark	投影 方向 Projection Direction	校對/日期 Collation/Date	校對/日期 Collation/Date	規格 Specifications	零件 名稱 Parts Name	表面 處理 Surface Transaction	鍍鍍拉絲		
尺寸 公差 Dimension Tolerance	角度 公差 Angle Tolerance	± 1°							



Electronic Science & Technology Co., Ltd

A

B

C

D

E

F