

This Drawing is Owned by J&V Electronic Science and Technology Co., Ltd. and the Use or Reproduction of All or Part of the Drawing Must Be Approved in Writing by J&V Electronic Science and Technology Co., Ltd.
 此图纸为J&V电子科技有限公司所有，所有资料的翻印和使用必须经J&V电子科技有限公司书面同意。

版本 Version	A0	物料编号 Drawing No	
客户名称 Customers		客户称号 Customers No	

技术参数

- 1、表面清洁，光泽均匀；
- 2、额定电压：AC250V/2A；
- 3、LED额定负载：

DC5V、6V、12V、24V、36V、48V、AC110V、AC220V；

4、工作环境温度：

度：-20℃~+85℃；

5、接线形式：焊接导线，

注意焊接时间与温度；

6、拧紧力矩：5-14N.m；

7、外观材料：

外壳：304/黄铜镀镍/铝合金氧化；

底座：PBT；

插脚：H62镀银。

8、安装尺寸：

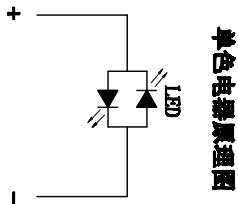
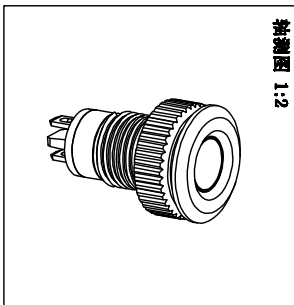
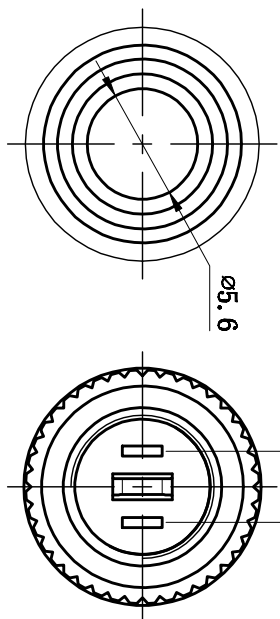
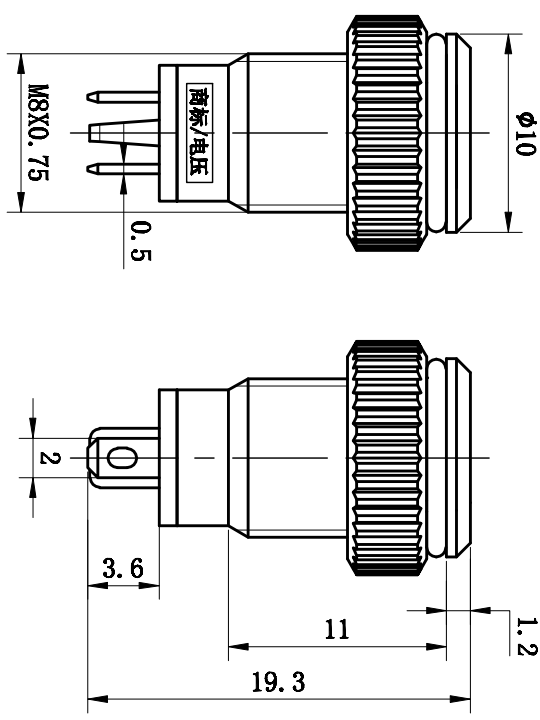
开孔直径 ϕ 8.2mm；

9、防爆等级：IK08；

10、LED灯珠使用寿命：

命：40000h；

11、绝缘电阻： \geq 100M Ω 。



颜色	色标	符号
紫		P
橙		O
白		W
黄		Y
蓝		B
绿		G
红		R

标记 Mark	更改前 Before Change	更改后 After Change	签名 Signature	日期 Date	产品型号 Model No	16. 08. 1. E. L. E. S	图纸编号 Drawing No	数量 Quantity	零件名称 Parts Name	材质 Material	表面处理 Surface Treatment
尺寸普通公差 Dimension Tolerance	GB/T 1804-2000 粗 等级	投影方向 Projection Direction	角度公差 Angle Tolerance	$\pm 1^\circ$	制图/日期 Drawing/Date		规格 Specifications		888指示灯		

更改日期 Change Date	更改人 Change By	审核/日期 Check/Date	校对/日期 Verify/Date								

A B C D E F

1 2 3 4 5 6