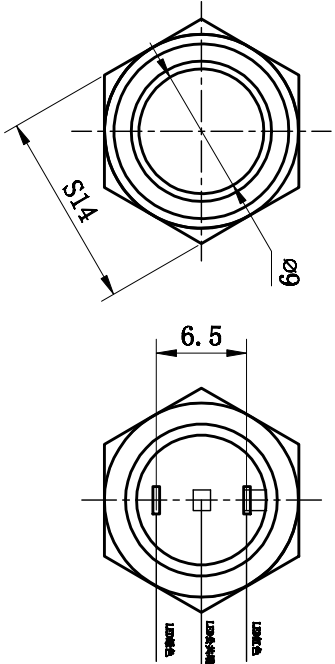
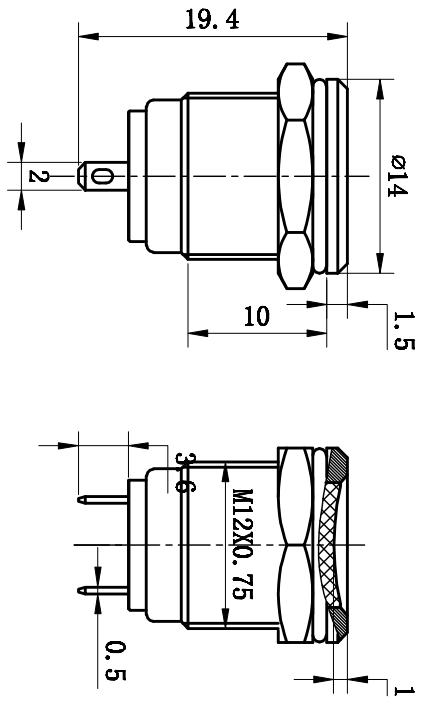


This Drawing is Owned by J&V Electronic Science and Technology Co., Ltd. and the Use or Reproduction of All or Part of this Drawing Must Be Approved in Writing by J&V Electronic Science and Technology Co., Ltd. 此圖紙為海爾電子科技有限公司的所有權，所有玻璃的圖紙必須經海爾電子科技有限公司的書面同意。

版次 Version	A0	物料编号 Drawing No	客户名称 Customers	客户料号 Customers No
---------------	----	--------------------	-------------------	----------------------

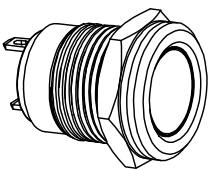
技术参数

- 1、表面清洁，光泽均匀；
- 2、额定电压：AC250V/2A；
- 3、LED额定负载：
DC5V、6V、12V、24V、36V、48V，AC110V、AC220V；
- 4、工作环境温度：
-20℃~+85℃；
- 5、接线形式：焊接导线，注意焊接时间与温度；
- 6、拧紧力矩：5-14N.m；
- 7、外观材料：
外壳：304/黄铜镀镍/
铝合金氧化；
底座：PBT；
插脚：H62镀银。
- 8、安装尺寸：
开孔直径 ϕ 12.2mm；
- 9、防爆等级：IK08；
- 10、LED灯珠使用寿命：40000h；
- 11、绝缘电阻： \geq 100M Ω 。



紫	P
橙	0
白	W
黄	Y
蓝	B
绿	G
红	R
颜色	色标
	符号

轴测图 1:2



1	<table border="1"> <tr> <td>标记 Mark</td> <td>更改前 Before Change</td> <td>更改后 After Change</td> <td>签名 Signature</td> <td>日期 Date</td> <td>产品型号 Model No</td> <td>图纸编号 Drawing No</td> <td>数量 Quantity</td> <td>材质 Material</td> </tr> <tr> <td>尺寸普通公差 Dimension Tolerance</td> <td>GB/T 1804-2000 粗 等级</td> <td>投影方向 Projection Direction</td> <td></td> <td>$\pm 1^\circ$</td> <td>制图/日期 Drawing/Date</td> <td>规格 Specifications</td> <td>零件名称 Parts Name</td> <td>表面处理 Surface Treatment</td> </tr> </table>	标记 Mark	更改前 Before Change	更改后 After Change	签名 Signature	日期 Date	产品型号 Model No	图纸编号 Drawing No	数量 Quantity	材质 Material	尺寸普通公差 Dimension Tolerance	GB/T 1804-2000 粗 等级	投影方向 Projection Direction		$\pm 1^\circ$	制图/日期 Drawing/Date	规格 Specifications	零件名称 Parts Name	表面处理 Surface Treatment	6	6
标记 Mark	更改前 Before Change	更改后 After Change	签名 Signature	日期 Date	产品型号 Model No	图纸编号 Drawing No	数量 Quantity	材质 Material													
尺寸普通公差 Dimension Tolerance	GB/T 1804-2000 粗 等级	投影方向 Projection Direction		$\pm 1^\circ$	制图/日期 Drawing/Date	规格 Specifications	零件名称 Parts Name	表面处理 Surface Treatment													
2	<p>技术参数的详细列表</p>	<p>轴测图 1:2</p>	5																		
3	<p>外观材料、外壳、底座、插脚</p>	<p>轴测图 1:2</p>	4																		
4	<p>安装尺寸、开孔直径</p>	<p>轴测图 1:2</p>	4																		
5	<p>防爆等级、LED灯珠使用寿命</p>	<p>轴测图 1:2</p>	5																		
6	<p>表面清洁、额定电压、LED额定负载、工作环境温度、接线形式、拧紧力矩</p>	<p>轴测图 1:2</p>	6																		