

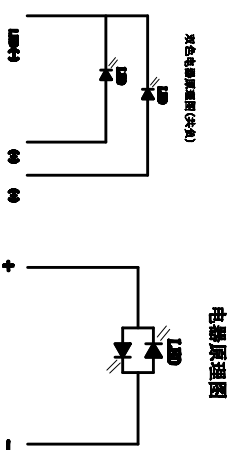
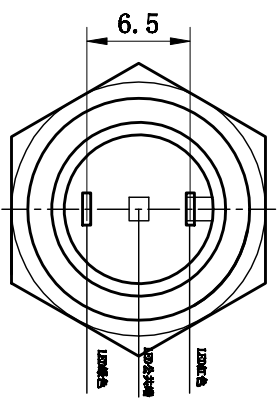
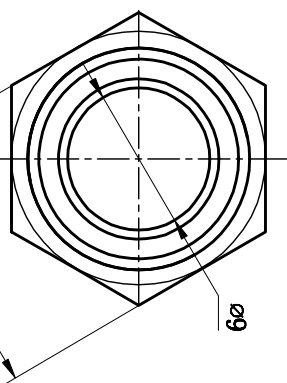
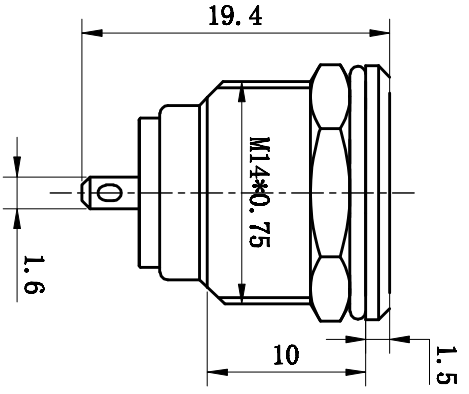
This Drawing is Owned by J&V Electronic Science and Technology Co., Ltd. and the Use or Reproduction of All or Part of the Drawing Must be Approved in Writing by J&V Electronic Science and Technology Co., Ltd.
 此图属海能电子科技有限公可所拥有，所有资料的翻印和使用必须经海能电子科技有限公可书面同意。

版次 Version	A0	物料编号 Drawing No	
客户名称 Customers		客户料号 Customers No	

1

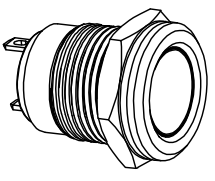
技术参数

- 1、表面清洁，光泽均匀；
- 2、额定电压：AC250V/2A；
- 3、LED额定负载：
DC5V、6V、12V、24V、36V、48V，AC110V、AC220V；
- 4、工作环境温度：
-20℃~+85℃；
- 5、接线形式：焊接导线，注意焊接时间与温度；
- 6、拧紧力矩：5-14N.m；
- 7、外观材料：
外壳：304/黄铜镀镍/铝合金氧化；
底座：PBT；
插脚：H62镀银。
- 8、安装尺寸：
开孔直径 ϕ 14.2mm；
- 9、防爆等级：IK08；
- 10、LED灯珠使用寿命：40000h；
- 11、绝缘电阻： \geq 100M Ω 。



紫	P
橙	0
白	W
黄	Y
蓝	B
绿	G
红	R

轴测图 1:2



5

6

标记 Mark	更改前 Before Change	更改后 After Change	签名 Signature	日期 Date	产品型号 Model No	16.14C.1.5.K.K.2	图纸编号 Drawing No	数量 Quantity	材质 Material
尺寸普通公差 Dimension Tolerance	GB/T 1804-2000 粗 等级	投影方向 Projection Direction		$\pm 1^\circ$	制图/日期 Drawing/Date		规格 Specifications	零件名称 Parts Name	表面处理 Surface Treatment
		角度公差 Angle Tolerance			校对/日期 Collation/Date		10A3指示灯		

A B C D E F

J&V
Electronic Science & Technology Co., Ltd

6

5

4

3

2

1