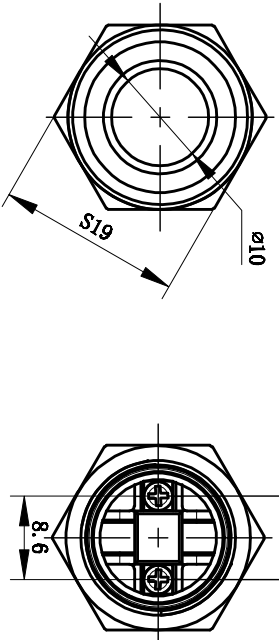
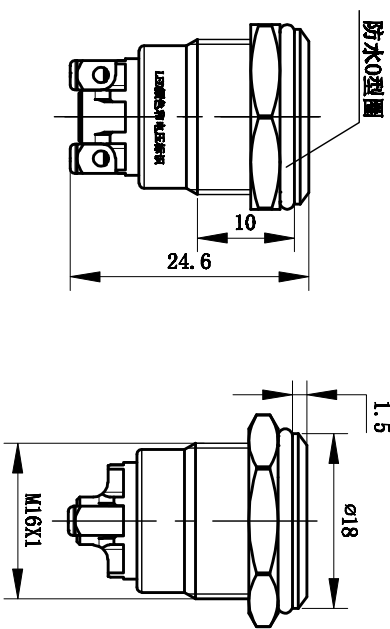
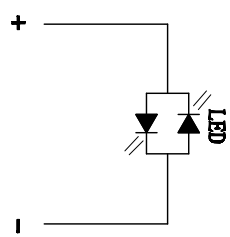


This Drawing is Owned by J&V Electronic Science and Technology Co., Ltd. and the Use or Reproduction of All or Part of the Drawing Must Be Approved in Writing by J&V Electronic Science and Technology Co., Ltd. 此图属海城电子科技有限公可所拥有，所有资料的翻印和使用必须经海城电子科技有限公可书面同意。

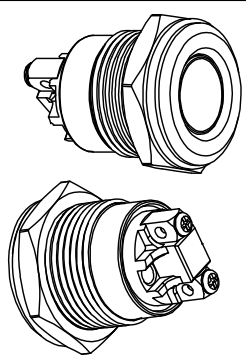
版次 Version	A0	物料 编号 Drawing No	
客户名称 Customers		客户料号 Customers No	

单色电器原理图



紫	P
橙	O
白	W
黄	Y
蓝	B
绿	G
红	R
颜色	色标
	符号

轴测图 1:2



技术参数

- 1、表面清洁，光泽均匀；
- 2、额定电压：AC250V/2A；
- 3、LED额定负载：
DC5V、6V、12V、24V、36V、
48V，AC110V、AC220V；
- 4、工作环境温
度：-20℃~+85℃；
- 5、接线形式：焊接导线，
注意焊接时间与温度；
- 6、拧紧力矩：5-14N.m；
- 7、外观材料：
外壳：304/黄铜镀镍/
铝合金氧化；
基座：PBT；
插脚：H62镀银。
- 8、安装尺寸：
开孔直径 ϕ 16.2mm；
- 9、防爆等级：IK08；
- 10、LED灯珠使用寿命：
40000h；
- 11、绝缘电阻： \geq 100M Ω 。

1	A		B		C		D		E		F	
2	A		B		C		D		E		F	
3	A		B		C		D		E		F	
4	A		B		C		D		E		F	
5	A		B		C		D		E		F	
6	A		B		C		D		E		F	
6	A		B		C		D		E		F	
6	A		B		C		D		E		F	

标记 Mark	更改前 Before Change	更改后 After Change	签名 Signature	日期 Date	产品 型号 Model No	1.0, 1.1, 1.2, 1.3, 1.4, 1.5, 1.6, 1.7, 1.8, 1.9, 2.0, 2.1, 2.2	图纸 编号 Drawing No	数量 Quantity	材 质 Material
尺寸普通公差 Dimension Tolerance	GB/T 1804-2000 粗 等级	投影 方向 Projection Direction		$\pm 1^\circ$	校对/日期 Collation/Date		规格 Specifications	零件 名称 Parts Name	表面 处理 Surface Treatment

10A指示灯	10A指示灯
--------	--------

J&V Electronic Science & Technology Co., Ltd