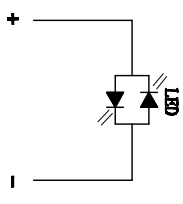
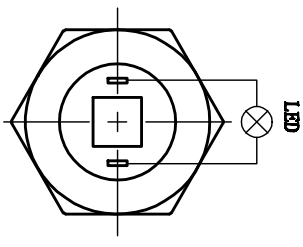
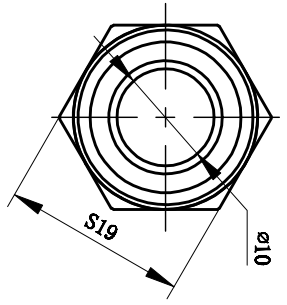
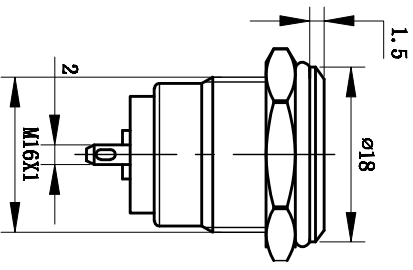
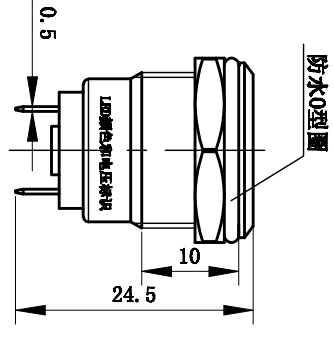


This Drawing is Owned by J&V Electronic Science and Technology Co., Ltd. and the Use or Reproduction of All or Part of the Drawing Must Be Approved in Writing by J&V Electronic Science and Technology Co., Ltd. 此图属海嘉微电子科技股份有限公司所有，所有资料的翻印和使用必须经海嘉微电子科技股份有限公司书面同意。

版次 Version	A0	物料编号 Drawing No	
客户名称 Customers		客户称号 Customers No	

**技术参数**

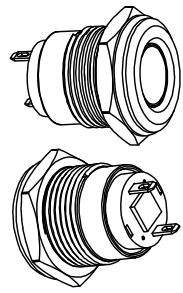
- 1、表面清洁，光泽均匀；
- 2、额定电压：AC250V/2A；
- 3、LED额定负载：  
DC5V、6V、12V、24V、36V、  
48V，AC110V、AC220V；
- 4、工作环境温  
度：-20℃~+85℃；
- 5、接线形式：焊接导线，  
注意焊接时间与温度；
- 6、拧紧力矩：5-14N.m；
- 7、外观材料：  
外壳：304/黄铜镀镍/  
铝合金氧化；  
基座：PBT；  
插脚：H62镀银。
- 8、安装尺寸：  
开孔直径 $\phi$ 16.2mm；
- 9、防爆等级：IK08；
- 10、LED灯珠使用寿命：  
40000h；
- 11、绝缘电阻： $\geq$ 100M $\Omega$ 。



单色电器原理图

紫	P	色标	符号
橙	O		
白	W		
黄	Y		
蓝	B		
绿	G		
红	R		

轴测图 1:2



1	A		B		C		D		E		F	
2	A		B		C		D		E		F	
3	A		B		C		D		E		F	
4	A		B		C		D		E		F	
5	A		B		C		D		E		F	
6	A		B		C		D		E		F	

标记 Mark	更改前 Before Change	更改后 After Change	签名 Signature	日期 Date	产品型号 Model No	16.160.1.5.K.K.2	图纸编号 Drawing No	数量 Quantity	材质 Material
尺寸普通公差 Dimension Tolerance	GB/T 1804-2000 粗 等级	投影方向 Projection Direction	$\pm 1^\circ$	校对/日期 Collation/Date	规格 Specifications	10A指示灯	表面处理 Surface Treatment		

**J&V**  
Electronic Science & Technology Co., Ltd