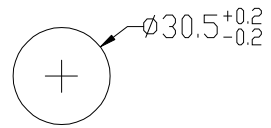
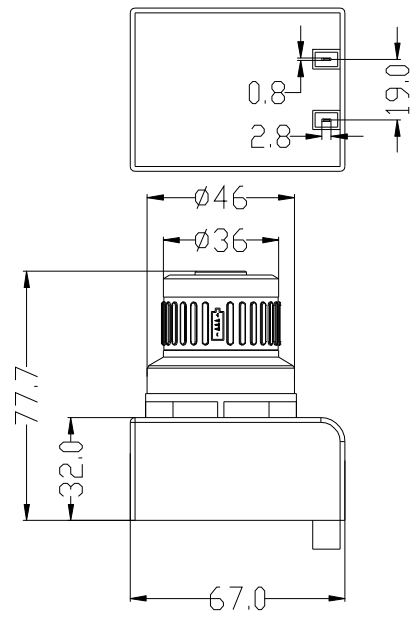


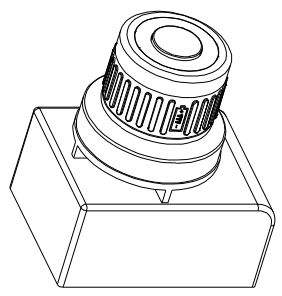
\*This Drawing is Owned by J&V Electronic Science and Technology Co., Ltd., and the Use or Reproduction of All or Part of the Drawing Must Be Approved in Writing by J&V Electronic Science and Technology Co., Ltd.  
 此圖紙為劍威電子科技有限公司所擁有，所有或部分圖紙使用或複製必須經劍威電子科技有限公司書面同意。

版次 Version	A0	物料编号 Drawing No	
客户 Customers		客户料号 Customers No	



安装尺寸

发光环



标记 Mark		更改前 Before Change	更改后 After Change	签名 Signature	日期 Date	产品 型号 Model No	图纸 编号 Drawing No	数量 Quantity	材质 Material
尺寸普通公差 Dimension Tolerance		GB/T 1804-2000		投影 方向 Projection Direction		制图/日期 Drawing/Date	规格 Specifications	零件 名称 Parts Name	表面 处理 Surface Treatment
		角度 公差 Angle Tolerance		± 1°		校对/日期 Collation/Date	J&V Electronic Science & Technology Co., Ltd		
				审核/日期 Verifying/Date					

A B C D E F