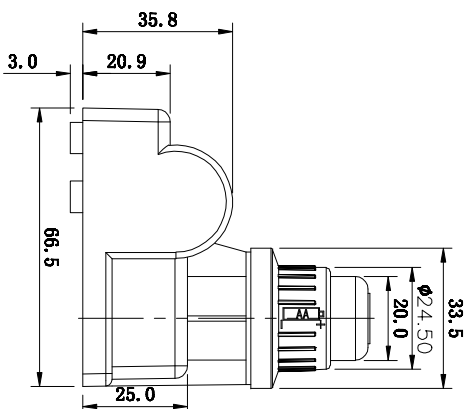
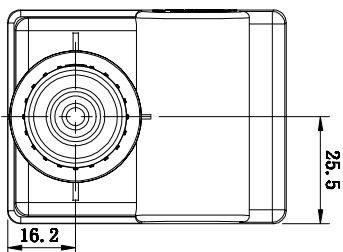
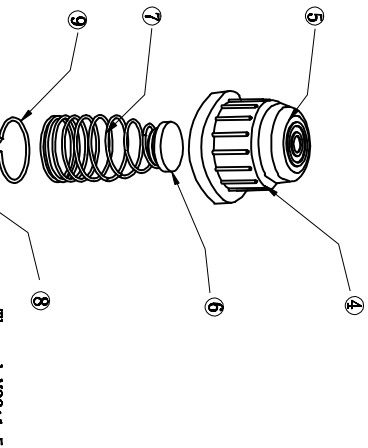
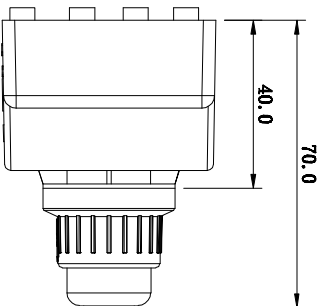


This Drawing is Owned by J&V Electronic Science and Technology Co., Ltd., and the Use or Reproduction of All or Part of the Drawing Must be Approved in Writing by J&V Electronic Science and Technology Co., Ltd.
此圖紙為創能電子科技有限股份公司所擁有，所有或部份圖紙使用或複製均必須經創能電子科技有限股份公司書面同意。

1

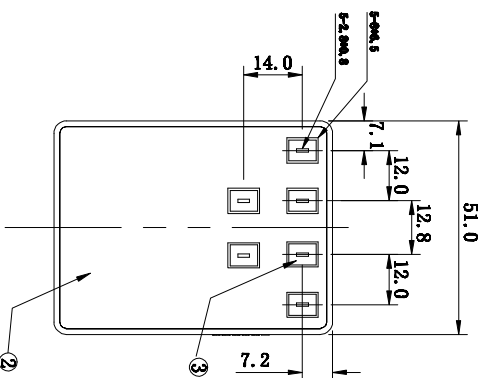


3



4

| | | | | |
|----|-------|------|----------|----|
| ⑨ | 大导电圈 | 1PCS | 锰铜线 | 镀镍 |
| ⑧ | 大六角螺母 | 1PCS | PC | 黑色 |
| ⑦ | 塔形大弹簧 | 1PCS | 锰铜线 | 镀镍 |
| ⑥ | 大锥头 | 1PCS | 铁 | 镀镍 |
| ⑤ | C型硅胶头 | 1PCS | 硅胶 | 黑色 |
| ④ | 大按钮座 | 1PCS | ABS | 黑色 |
| ③ | 端子 | 4PCS | 黄铜 | 镀锡 |
| ② | 密封胶 | 1PCS | 环氧树脂密封 | 黑色 |
| ① | 外壳 | 1PCS | PP阻燃120° | 黑色 |
| 序号 | 名称 | 数量 | 材质 | 备注 |



- 技术参数:
- 1、工作电压: 1.5V DC (AA 5号1.5电池)
 - 2、输出电压: $\geq 12KV$
 - 3、工作电流: $< 400\mu A$
 - 4、放电频率: 3~7 Hz
 - 5、高压输出端子: 6 (2.8*0.8)
 - 6、放电距离: 4.0~5.5mm: (点火线长 $\leq 1.8m$)
 - 7、周围工作环境温度: $-20^{\circ}C \sim 105^{\circ}C$
 - 8、工作环境湿度: $< 95\%$
 - 9、使用寿命: > 35000 次

5

6

| | | | | | | | | |
|---------------------|---------------|----------------------|-----------|------|----------|----------------|------------|-------------------|
| 标记 | 更改前 | 更改后 | 签名 | 日期 | 产品型号 | 图纸编号 | 数量 | 材质 |
| Mark | Before Change | After Change | Signature | Date | Model No | Drawing No | Quantity | Material |
| 尺寸公差 | | 投影方向 | | | 58-2206 | 规格 | 零件名称 | 表面处理 |
| Dimension Tolerance | | Projection Direction | | | | Specifications | Parts Name | Surface Treatment |
| | | 角度公差 | ± 1° | | | | | |
| | | 角度 Tolerance | | | | | | |

1

2

3

4

5

6

版本
Version

A0

物料编号
Drawing No

J&V

Electronic Science & Technology Co., Ltd