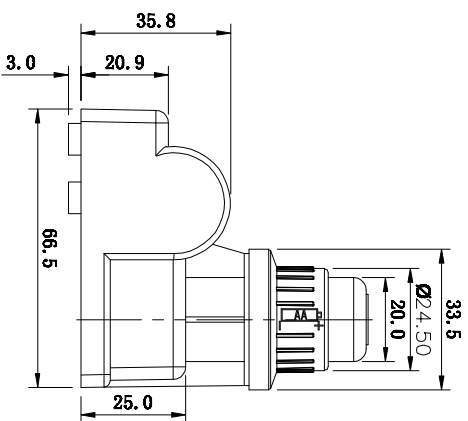
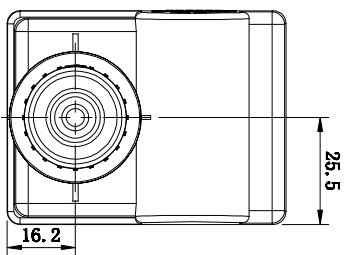
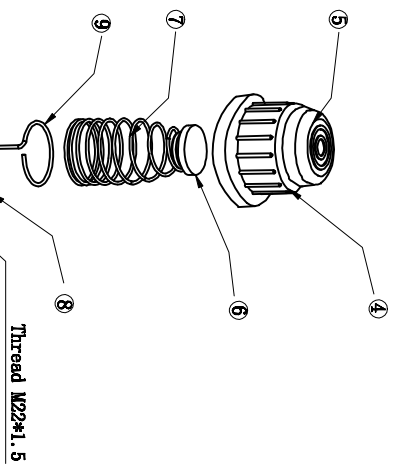
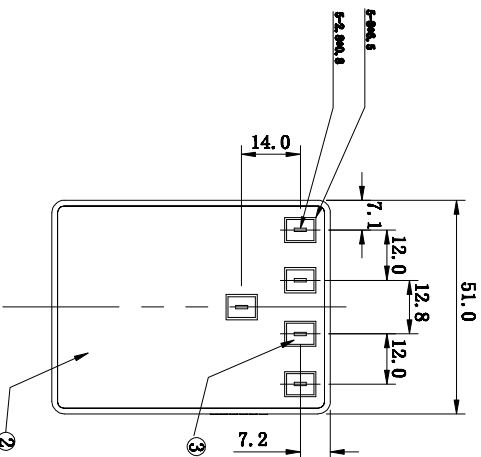
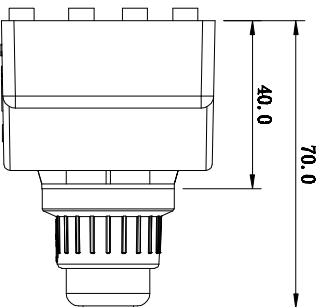
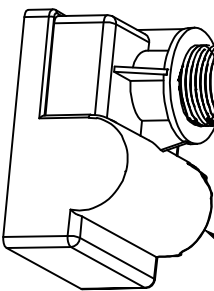


This Drawing is Owned by J&V Electronic Science and Technology Co., Ltd., and the Use or Reproduction of All or Part of the Drawing Must be Approved in Writing by J&V Electronic Science and Technology Co., Ltd.
此圖紙為創思電子科技有限公可所擁有，所有或部份圖紙使用或複製必須經創思電子科技有限公可書面同意。

1



3



4

⑨	大导电圈	1PCS	锰铜线	镀镍
⑧	大六角螺母	1PCS	PC	黑色
⑦	塔形大弹簧	1PCS	锰铜线	镀镍
⑥	大锥头	1PCS	铁	镀镍
⑤	C型硅胶头	1PCS	硅胶	黑色
④	大按钮座	1PCS	ABS	黑色
③	端子	4PCS	黄铜	镀锡
②	密封胶	1PCS	环氧树脂密封	黑色
①	外壳	1PCS	PP阻燃120°	黑色
序号	名称	数量	材质	备注

5

- 技术参数:
- 1、工作电压: 1.5V DC (AA 5号1.5电池)
 - 2、输出电压: $\geq 12KV$
 - 3、工作电流: $< 400\mu A$
 - 4、放电频率: 3~7 Hz
 - 5、高压输出端子: 5 (2.8*0.8)
 - 6、放电距离: 4.0~5.5mm: (点火线长 $\leq 1.8m$)
 - 7、周围工作环境温度: $-20^{\circ}C \sim 105^{\circ}C$
 - 8、工作环境温度: $< 95\%$
 - 9、使用寿命: > 35000 次

6

标记	更改前	更改后	签名	日期	产品型号	图纸编号	数量	材质
Mark	Before Change	After Change	Signature	Date	Model No	Drawing No	Quantity	Material
尺寸公差		投影方向			58-7205	规格	零件名称	表面处理
Dimension		Projection Direction				Specifications	Parts Name	Transession
Tolerance		角度公差	± 1°					
		Angle						
		Tolerance						

6

A

B

C

D

E

F

A

B

C

D

E

F

版本

A0

物料编号

Version

Drawing No

J&V

Electronic Science & Technology Co., Ltd