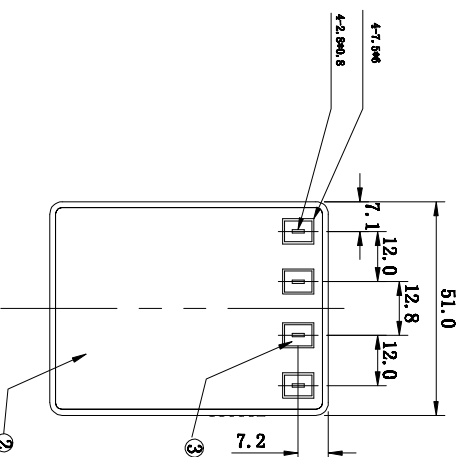
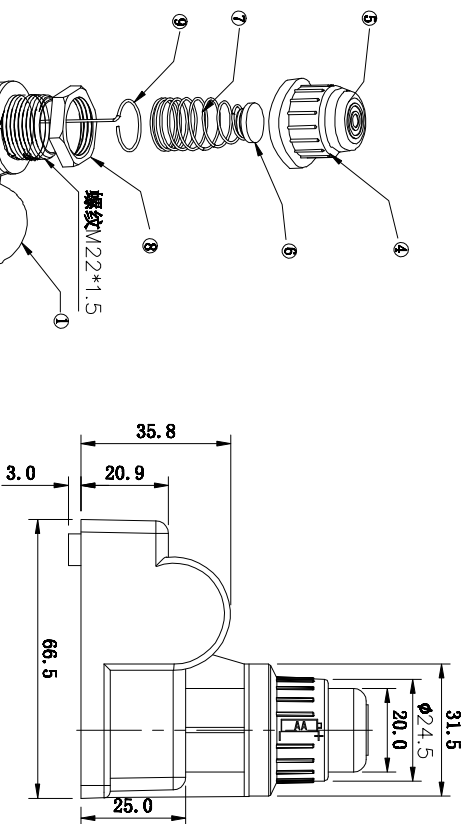


This Drawing is Owned by J&V Electronic Science and Technology Co., Ltd., and the Use or Reproduction of All or Part of the Drawing Must be Approved in Writing by J&V Electronic Science and Technology Co., Ltd.
此圖為創思電子科技有限公可所擁有，所有或部份圖紙使用或複製必須經創思電子科技有限公可書面同意。

1



1

版本
Version

A0

物料编号
Drawing No

A

B

C

D

E

F

2

2

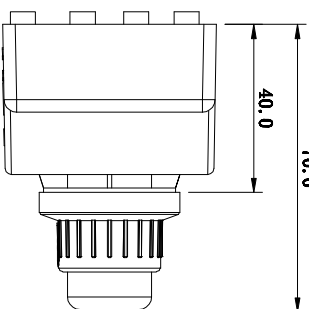
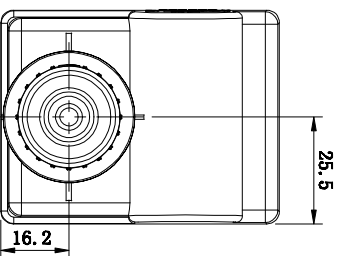
3

3

4

4

| | | | | |
|----|-------|------|----------|----|
| ⑨ | 大导电圈 | IPCS | 锰铜线 | 镀镍 |
| ⑧ | 大六角螺母 | IPCS | PC | 黑色 |
| ⑦ | 塔形大弹簧 | IPCS | 锰铜线 | 镀镍 |
| ⑥ | 大锥头 | IPCS | 铁 | 镀镍 |
| ⑤ | C型硅胶头 | IPCS | 硅胶 | 黑色 |
| ④ | 大按钮座 | IPCS | ABS | 黑色 |
| ③ | 端子 | 4PCS | 黄铜 | 镀锡 |
| ② | 密封胶 | IPCS | 环氧树脂密封 | 黑色 |
| ① | 外壳 | IPCS | PP阻燃120° | 黑色 |
| 序号 | 名称 | 数量 | 材质 | 备注 |



技术参数:
1、工作电压: 1.5V DC (AA 5号1.5电池)
2、输出电压: $\geq 12KV$
3、工作电流: $< 400\mu A$
4、放电频率: 3~7 Hz
5、高压输出端子: 4 (2.8*0.8)
6、放电距离: 4.0~5.5mm: (点火线长 $\leq 1.8m$)
7、周围工作环境温度:
-20℃~105℃
8、工作环境湿度: $< 95\%$
9、使用寿命: > 35000 次

5

6

6

| | | | | | | | | | |
|-----------------------------|----------------------|------------------------------|-----------------|-------------------------|----------------------|--------------------|---------------------------|----------------|----------------|
| 标记 Mark | 更改前 Before Change | 更改后 After Change | 签名 Signature | 日期 Date | 产品型号 Model No | 58-2204 | 图纸编号 Drawing No | 数量 Quantity | 材质 Material |
| 尺寸公差 Dimension Tolerance | | 投影方向 Projection Direction | ± 1° | 校对/日期 Collation/Date | 规格 Specifications | 零件名称 Parts Name | 表面处理 Surface Treatment | | |

A

B

C

D

E

F

J&V

Electronic Science & Technology Co., Ltd