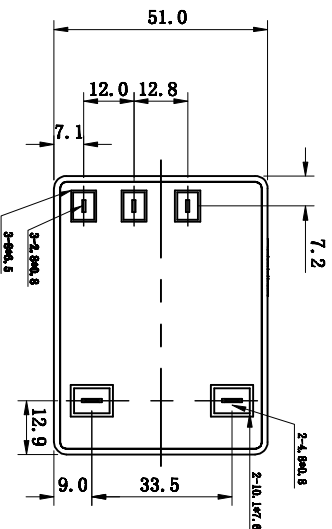
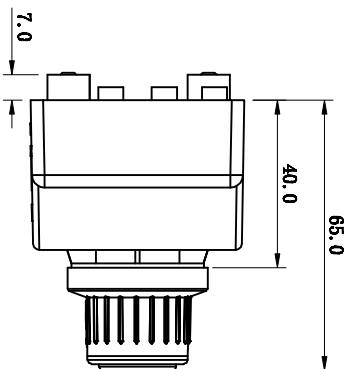
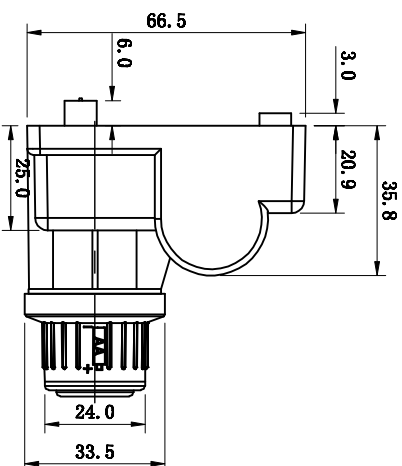
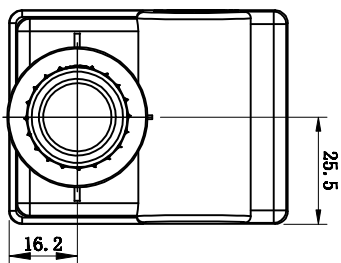



This Drawing is Owned by J&V Electronic Science and Technology Co., Ltd., and the Use or Reproduction of All or Part of the Drawing Must Be Approved in Writing by J&V Electronic Science and Technology Co., Ltd.
 此圖紙為創思電子科技有限公可所擁有，所有或部份圖紙使用或複製必須經創思電子科技有限公可書面同意。



- 技术参数:
- 1、工作电压: 1.5V DC (AA 5号1.5电池)
 - 2、输出电压: $\geq 12KV$
 - 3、工作电流: $< 400\mu A$
 - 4、放电频率: $3\sim 7\text{ Hz}$
 - 5、高压输出端子: 3 (2: 8*0.8)
 - 6、放电距离: 4.0~5.5mm: (点火线长 $\leq 1.8m$)
 - 7、周围工作环境温度: $-20^{\circ}C\sim 105^{\circ}C$
 - 8、工作环境湿度: $< 95\%$
 - 9、使用寿命: > 35000 次

A		B		C		D		E		F	
								版本 Version	A0	物料编号 Drawing No	
1											
2											
3											
4											
5											
6											
A		B		C		D		E		F	
标记 Mark	更改前 Before Change	更改后 After Change	签名 Signature	日期 Date	产品型号 Model No	58-2203K	图纸编号 Drawing No	数量 Quantity	材质 Material		
尺寸公差 Dimension Tolerance		投影方向 Projection Direction	角度公差 Angle Tolerance	$\pm 1^{\circ}$	制图/日期 Drawing/Date		规格 Specifications	零件名称 Parts Name	表面处理 Surface Treatment		
										 Electronic Science & Technology Co., Ltd	