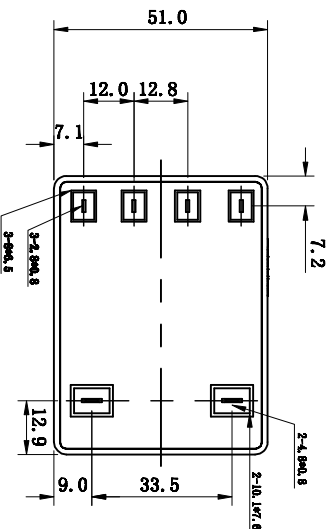
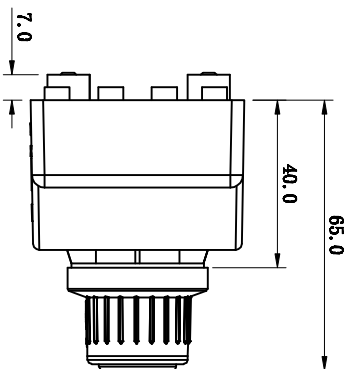
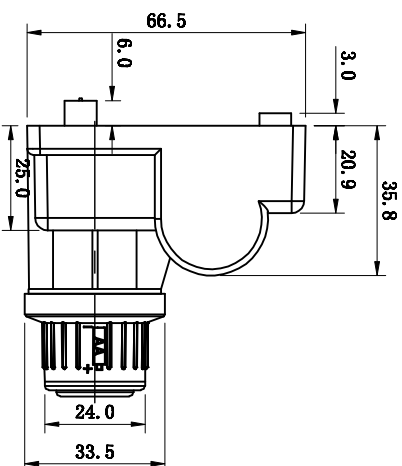
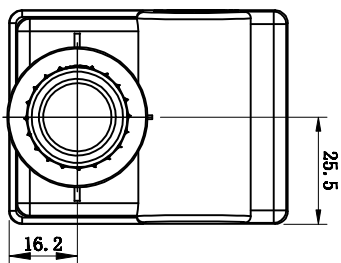


This Drawing is Owned by J&V Electronic Science and Technology Co., Ltd., and the Use or Reproduction of All or Part of the Drawing Must Be Approved in Writing by J&V Electronic Science and Technology Co., Ltd.
 此圖紙為創思電子科技有限公可所擁有，所有或部份圖紙使用或複製必須經創思電子科技有限公可書面同意。



- 技术参数:
- 1、工作电压: 1.5V DC (AA 5号1.5电池)
 - 2、输出电压: $\geq 12KV$
 - 3、工作电流: $< 400\mu A$
 - 4、放电频率: $3\sim 7$ Hz
 - 5、高压输出端子: 4 (2: 8*0.8)
 - 6、放电距离: 4.0~5.5mm: (点火线长 $\leq 1.8m$)
 - 7、周围工作环境温度: $-20^{\circ}C\sim 105^{\circ}C$
 - 8、工作环境温度: $< 95\%$
 - 9、使用寿命: > 35000 次

A		B		C		D		E		F	
								版本 Version	A0	物料编号 Drawing No	
1											
2											
3											
4											
5	<p>技术参数:</p> <ol style="list-style-type: none"> 1、工作电压: 1.5V DC (AA 5号1.5电池) 2、输出电压: $\geq 12KV$ 3、工作电流: $< 400\mu A$ 4、放电频率: $3\sim 7$ Hz 5、高压输出端子: 4 (2: 8*0.8) 6、放电距离: 4.0~5.5mm: (点火线长$\leq 1.8m$) 7、周围工作环境温度: $-20^{\circ}C\sim 105^{\circ}C$ 8、工作环境温度: $< 95\%$ 9、使用寿命: > 35000次 										
6	标记 Mark 更改前 Before Change 更改后 After Change 投影方向 Projection Direction 角度公差 Angle Tolerance		签名 Signature 日期 Date		产品型号 Model No 58-2204K 图纸编号 Drawing No 规格 Specifications 数量 Quantity 零件名称 Parts Name 材质 Material 表面处理 Surface Treatment		尺寸公差 Dimension Tolerance A B C D E F		校对/日期 Collation/Date 审核/日期 Verify/Date J&V Electronic Science & Technology Co., Ltd		6