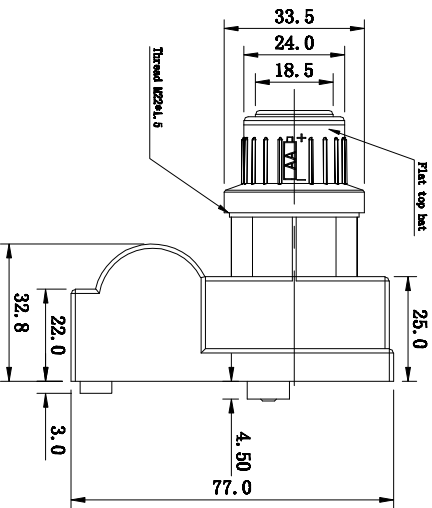
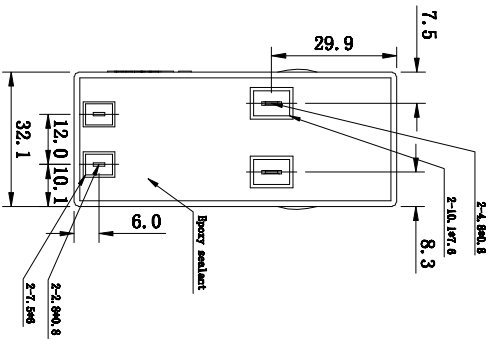


This Drawing is Owned by J&V Electronic Science and Technology Co., Ltd., and the Use or Reproduction of All or Part of the Drawing Must Be Approved in Writing by J&V Electronic Science and Technology Co., Ltd.  
此圖紙為創思電子科技有限公司所擁有，所有權部份圖紙使用或複製必須經創思電子科技有限公司書面同意。

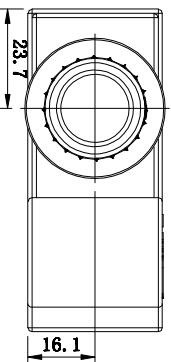
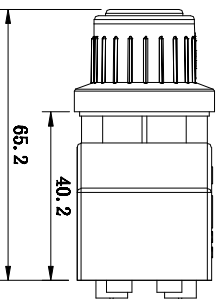
1



- 技术参数：  
1、工作电压：1.5V DC  
(AA 5号1.5电池)  
2、输出电压： $\geq 12KV$   
3、高压输出端子：2 (2.8\*0.8)  
4、放电距离：4.0~5.5mm：  
(点火线长310mm~1.8m)  
5、周围工作环境温度：  
-20℃~105℃  
6、工作环境温度： $< 95\%$   
7、使用寿命： $> 35000$ 次

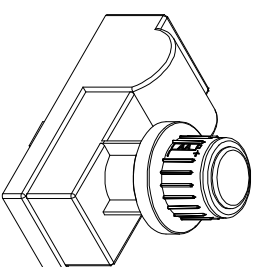
1

4



4

5



5

6

更改前 Before Change	更改后 After Change	签名 Signature	日期 Date	产品型号 Model No	58-Y202K	图纸编号 Drawing No	数量 Quantity	材质 Material
标记 Mark	投影方向 Projection Direction	角度公差 Angle Tolerance	± 1°	制图/日期 Drawing/Date		规格 Specifications	零件名称 Parts Name	表面处理 Surface Treatment
尺寸公差 Dimension Tolerance				校对/日期 Check/Date				
				审核/日期 Verify/Date				

6

A

B

C

D

E

F

A

B

C

D

E

F

版本  
Version

A0

物料编号  
Drawing No

F

**J&V**

Electronic Science & Technology Co., Ltd