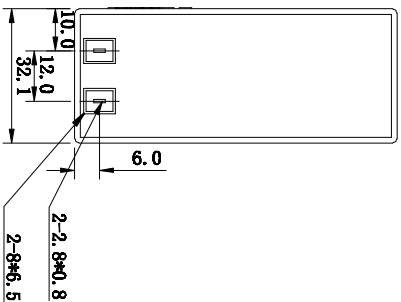
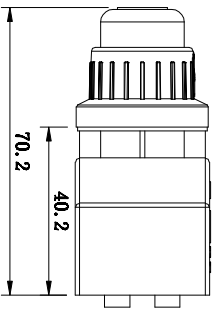


This Drawing is Owned by J&V Electronic Science and Technology Co., Ltd., and the Use or Reproduction of All or Part of the Drawing Must be Approved in Writing by J&V Electronic Science and Technology Co., Ltd.
 此圖紙為創思電子科技有限公可所擁有，所有或部份圖紙使用或複製必須經創思電子科技有限公可書面同意。

1

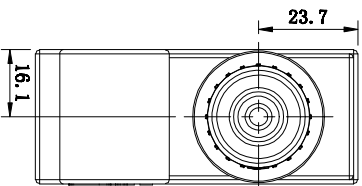
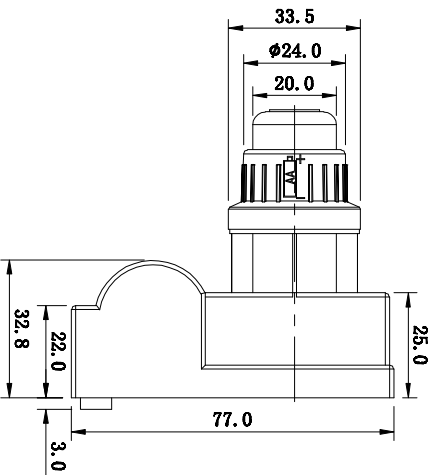


技术参数:

- 1、工作电压: 1.5V DC (AA 5号1.5电池)
- 2、输出电压: $\geq 12KV$
- 3、工作电流: $< 250 \text{ mA}$
- 4、放电频率: 6~12 Hz
- 5、高压输出端子: 2 (2.8*0.8) (点火线长 $\leq 1.8\text{m}$)
- 7、周围工作环境温度: $-20^{\circ}\text{C} \sim 105^{\circ}\text{C}$
- 8、工作相对湿度: $< 95\%$
- 9、使用寿命: > 35000 次

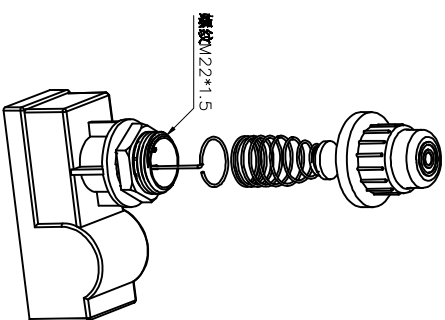
1

3



3

4



4

5

更改前	更改后	签名	日期	产品型号	58-1202	图纸编号	规格	数量	材质
Mark	After Change	Signature	Date	Model No	58-1202	Drawing No	Specifications	Quantity	Material
尺寸公差	投影方向	角度公差	校对/日期	制图/日期		零件名称	表面处理		
Dimension Tolerance	Projection Direction	Angle Tolerance	Verify/ing/Date	Drawing/Date		Parts Name	Transaction		

5

6

A

B

C

D

E

F

6

J&V

Electronic Science & Technology Co., Ltd