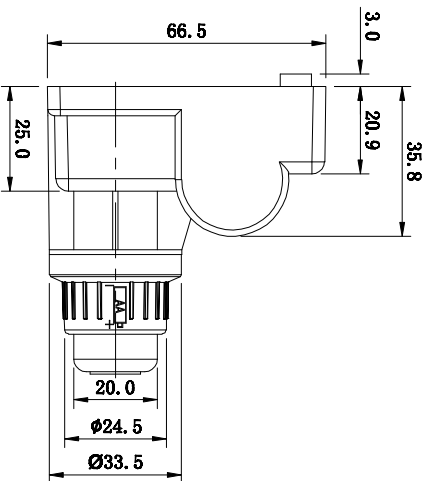
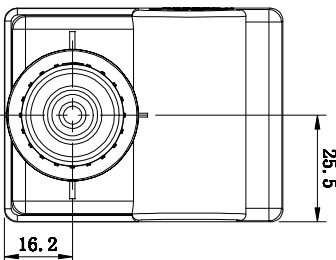
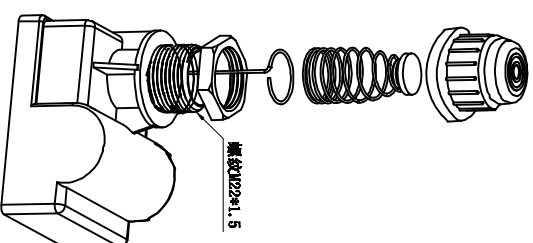
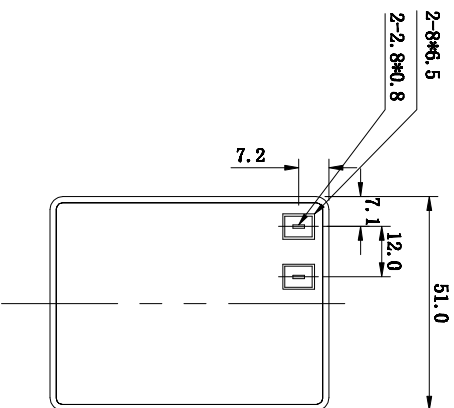
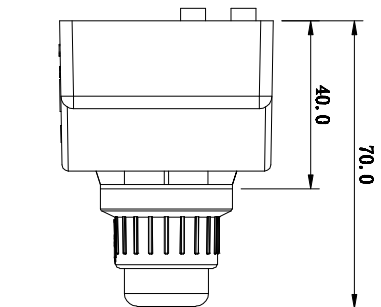


This Drawing is Owned by J&V Electronic Science and Technology Co., Ltd., and the Use or Reproduction of All or Part of the Drawing Must Be Approved in Writing by J&V Electronic Science and Technology Co., Ltd.
此圖紙為創思電子科技有限公可所擁有，所有或部份圖紙使用或複製必須經創思電子科技有限公可書面同意。



- 技术参数:
- 1、工作电压: 1.5V DC (AA 5号1.5电池)
 - 2、输出电压: $\geq 12KV$
 - 3、工作电流: $< 250\text{ mA}$
 - 4、放电频率: 6~12 Hz
 - 5、高压输出端子: 2 (2.8*0.8)
 - 6、放电距离: 4.0~5.5mm (点火线长 $\leq 1.8\text{m}$)
 - 7、周围工作环境温度: $-20^{\circ}\text{C} \sim 105^{\circ}\text{C}$
 - 8、工作相对湿度: $< 95\%$
 - 9、使用寿命: > 35000 次



A	B	C	D	E	F																					
1	1	1	1	1	1																					
2	2	2	2	2	2																					
3	3	3	3	3	3																					
4	4	4	4	4	4																					
5	5	5	5	5	5																					
6	6	6	6	6	6																					
<table border="1"> <tr> <td>标记 Mark</td> <td>更改前 Before Change</td> <td>更改后 After Change</td> <td>签名 Signature</td> <td>日期 Date</td> <td>产品型号 Model No</td> <td>58-2202</td> <td>图纸编号 Drawing No</td> <td>数量 Quantity</td> <td>材质 Material</td> </tr> <tr> <td>尺寸公差 Dimension Tolerance</td> <td></td> <td>投影方向 Projection Direction</td> <td></td> <td>$\pm 1^{\circ}$</td> <td>制图/日期 Drawing/Date</td> <td></td> <td>规格 Specifications</td> <td>零件名称 Parts Name</td> <td>表面处理 Surface Treatment</td> </tr> </table>	标记 Mark	更改前 Before Change	更改后 After Change	签名 Signature	日期 Date	产品型号 Model No	58-2202	图纸编号 Drawing No	数量 Quantity	材质 Material	尺寸公差 Dimension Tolerance		投影方向 Projection Direction		$\pm 1^{\circ}$	制图/日期 Drawing/Date		规格 Specifications	零件名称 Parts Name	表面处理 Surface Treatment	A	B	C	D	E	F
标记 Mark	更改前 Before Change	更改后 After Change	签名 Signature	日期 Date	产品型号 Model No	58-2202	图纸编号 Drawing No	数量 Quantity	材质 Material																	
尺寸公差 Dimension Tolerance		投影方向 Projection Direction		$\pm 1^{\circ}$	制图/日期 Drawing/Date		规格 Specifications	零件名称 Parts Name	表面处理 Surface Treatment																	
<p>J&V Electronic Science & Technology Co., Ltd</p>																										