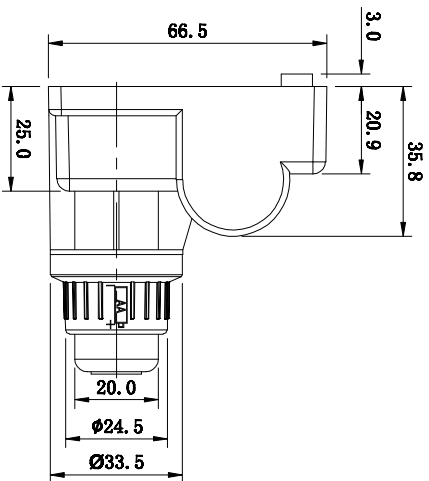
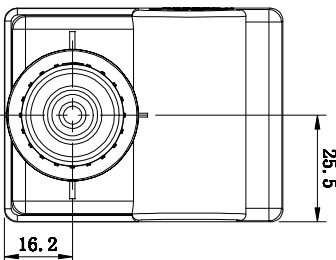
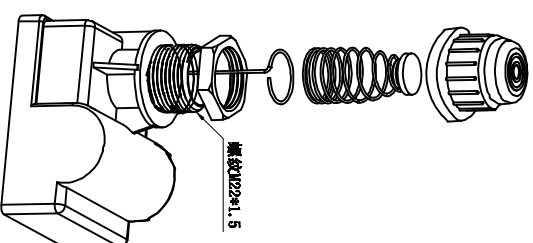
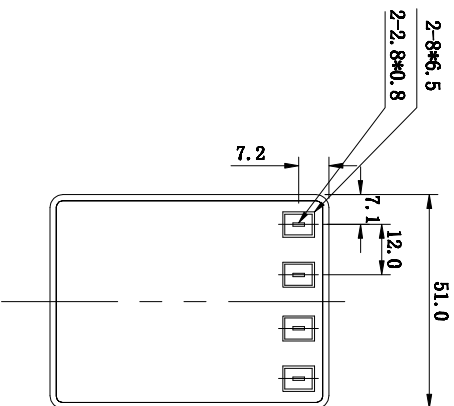
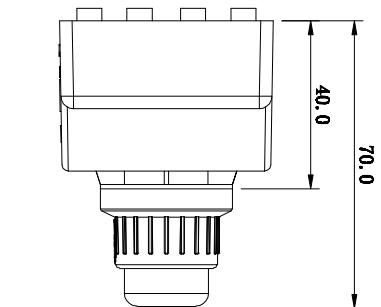


This Drawing is Owned by J&V Electronic Science and Technology Co., Ltd., and the Use or Reproduction of All or Part of the Drawing Must Be Approved in Writing by J&V Electronic Science and Technology Co., Ltd.  
此圖紙為創思電子科技有限公可所擁有，所有或部份圖紙使用或複製必須經創思電子科技有限公可書面同意。



- 技术参数:
- 1、工作电压: 1.5V DC (AA 5号1.5电池)
  - 2、输出电压:  $\geq 12KV$
  - 3、工作电流:  $< 250\text{ mA}$
  - 4、放电频率:  $6\sim 12\text{ Hz}$
  - 5、高压输出端子:  $4 (2.8*0.8)$
  - 6、放电距离:  $4.0\sim 5.5\text{mm}$  (点火线长 $\leq 1.8\text{m}$ )
  - 7、周围工作环境温度:  $-20^{\circ}\text{C}\sim 105^{\circ}\text{C}$
  - 8、工作相对湿度:  $< 95\%$
  - 9、使用寿命:  $> 35000$ 次



A		B		C		D		E		F	
								版次 Version	A0	物料编号 Drawing No	
1											1
2											2
3											3
4											4
5											5
6											6
A		B		C		D		E		F	
标记 Mark		更改前 Before Change		更改后 After Change		签名 Signature		日期 Date		产品型号 Model No	
尺寸公差 Dimension Tolerance				投影方向 Projection Direction		± 1°		制图/日期 Drawing/Date		58-Z204	
				角度公差 Angle Tolerance				校对/日期 Collation/Date		图纸编号 Drawing No	
								审核/日期 Verify/Date		规格 Specifications	
										数量 Quantity	
										零件名称 Parts Name	
										材质 Material	
										表面处理 Surface Treatment	
										J&V Electronic Science & Technology Co., Ltd	