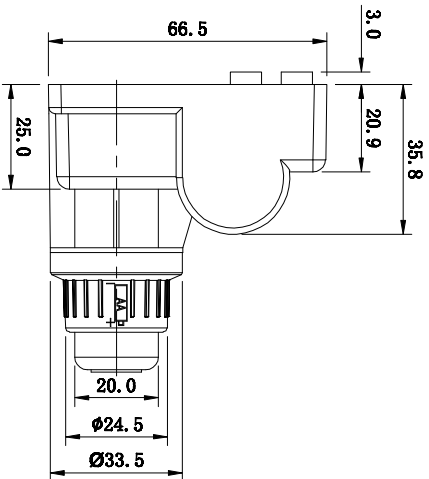
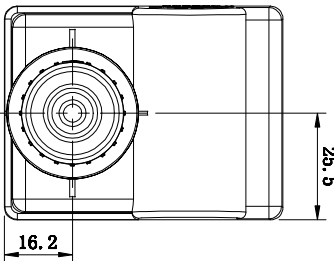
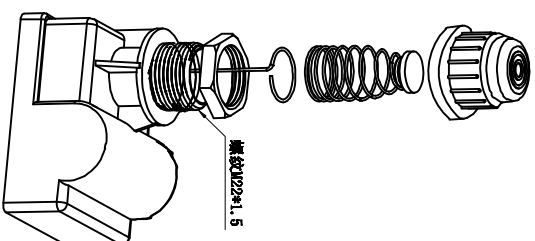
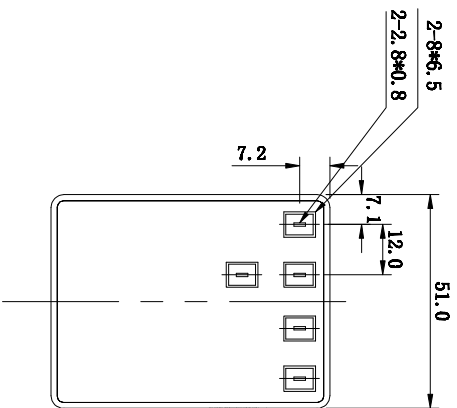
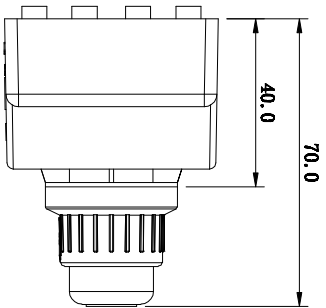


This Drawing is Owned by J&V Electronic Science and Technology Co., Ltd., and the Use or Reproduction of All or Part of the Drawing Must be Approved in Writing by J&V Electronic Science and Technology Co., Ltd.  
 此圖紙為創思電子科技有限公司的所有權，所有或部份圖紙使用或複製必須經創思電子科技有限公司的書面同意。



- 技术参数:
- 1、工作电压: 1.5V DC (AA 5号1.5电池)
  - 2、输出电压:  $\geq 12KV$
  - 3、工作电流:  $< 250\text{ mA}$
  - 4、放电频率:  $6\sim 12\text{ Hz}$
  - 5、高压输出端子:  $5 (2.8\ast 0.8)$
  - 6、放电距离:  $4.0\sim 5.5\text{ mm}$  (点火线长 $\leq 1.8\text{ m}$ )
  - 7、周围工作环境温度:  $-20^{\circ}\text{C}\sim 105^{\circ}\text{C}$
  - 8、工作相对湿度:  $< 95\%$
  - 9、使用寿命:  $> 35000$ 次



A		B		C		D		E		F	
								版次	A0	物料编号	
								Version		Drawing No	
1											1
2											2
3											3
4											4
5											5
6											6
A		B		C		D		E		F	
标记	更改前	更改后	签名	日期	产品型号	图纸编号	数量	材质			
Mark	Before Change	After Change	Signature	Date	Model No	Drawing No	Quantity	Material			
尺寸公差		投影方向			制图/日期	规格	零件名称	表面处理			
Dimension		角度公差			审核/日期		Parts Name	Transaction			
		$\pm 1^{\circ}$			Verify/Date						
								Electronic Science & Technology Co., Ltd			