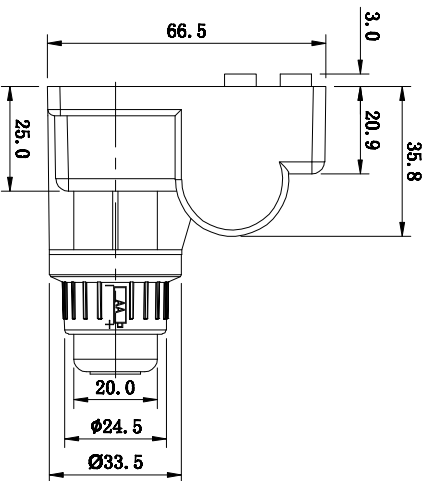
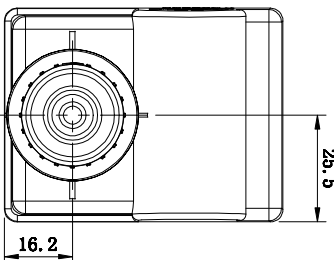
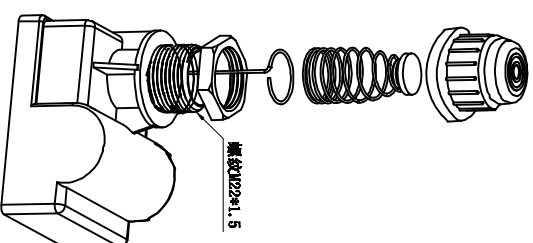
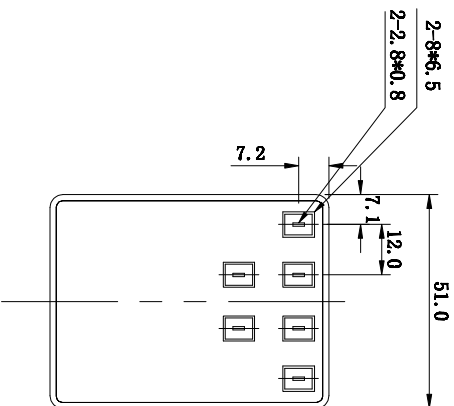
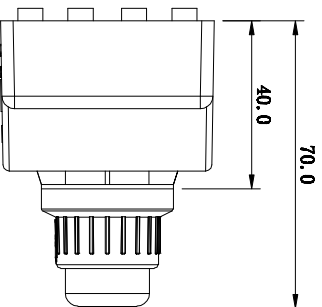


This Drawing is Owned by J&V Electronic Science and Technology Co., Ltd., and the Use or Reproduction of All or Part of the Drawing Must Be Approved in Writing by J&V Electronic Science and Technology Co., Ltd.
此圖紙為創思電子科技有限公司的所有權，所有或部份圖紙使用或複製必須經創思電子科技有限公司的書面同意。



- 技术参数:
- 1、工作电压: 1.5V DC (AA 5号1.5电池)
 - 2、输出电压: $\geq 12KV$
 - 3、工作电流: $< 250\text{ mA}$
 - 4、放电频率: $6\sim 12\text{ Hz}$
 - 5、高压输出端子: 6 (2.8*0.8)
 - 6、放电距离: 4.0~5.5mm (点火线长 $\leq 1.8m$)
 - 7、周围工作环境温度: $-20^{\circ}\text{C}\sim 105^{\circ}\text{C}$
 - 8、工作相对湿度: $< 95\%$
 - 9、使用寿命: > 35000 次



A		B		C		D		E		F		
1		2		3		4		5		6		
标记 Mark	更改前 Before Change	更改后 After Change	签名 Signature	日期 Date	产品型号 Model No	58-2206	图纸编号 Drawing No	规格 Specifications	数量 Quantity	零件名称 Parts Name	材质 Material	表面处理 Surface Treatment
尺寸公差 Dimension Tolerance	投影方向 Projection Direction		角度公差 Angle Tolerance	± 1°	制图/日期 Drawing/Date							
A		B		C		D		E		F		
6		5		4		3		2		1		

J&V

Electronic Science & Technology Co., Ltd