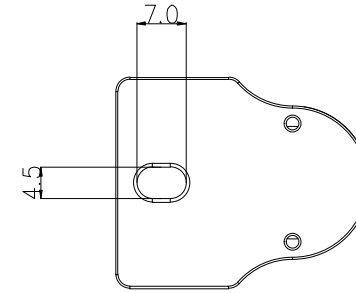
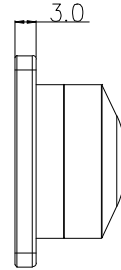
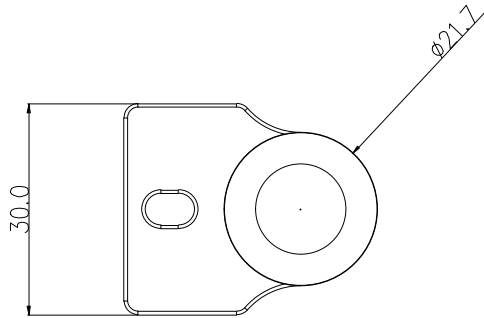


"This Drawing is Owned by J&V Electronic Science and Technology Co., Ltd., and the Use or Reproduction of All or Part of the Drawing Must Be Approved in Writing by J&V Electronic Science and Technology Co., Ltd."
 此 图 属 威 尔 科 电 子 科 技 有 限 公 司 所 有 ， 所 有 权 限 必 须 经 威 尔 科 电 子 科 技 有 限 公 司 同 意 。

版次 Version	A0	物料编号 Drawing NO.	
客户代号 Customers		客户料号 Customers No.	



Mounting hole dimensions

Technical requirements:

- JV-LEDZXD-001
- 1.Mounting mode: screw fixing;
- 2.Mounting dimensions: $\phi 22\text{mm}$;
- 3.Lightbulb: LED;
- 4.Wires: 10362/18#;
- 5.Terminal: 250 Female terminal(6.3x0.8MM);
- 6.Housing material: aluminun;
- 7.Lens: high borosilicate glass temperature resistance 550℃;
- 8.Lampholder: aluminun.

						产品型号 Model No.	JV-LEDZXD-001	图纸编号 Drawing No.		数量 Quantity		材质 Material	
标识 Mark	更改前 Before Change	更改后 After Change	签名 Signature	日期 Date	制图/日期 Drawing/Date		规格 Specifications		零件名称 Parts Name	规格	表面处理 Surface Treatment		
尺寸公差 Dimension Tolerance	GB/T 1804-2000 粗糙度		投影方向 Projection Direction		校对/日期 Collation/Date			Electronic Science & Technology Co., Ltd					
			角度公差 Angle Tolerance	$\pm 1'$	审核/日期 Verifying/Date								