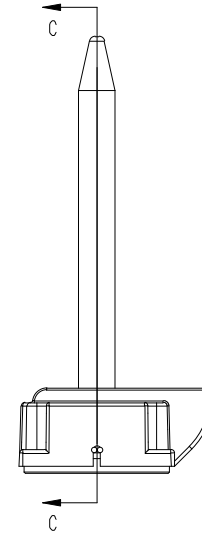
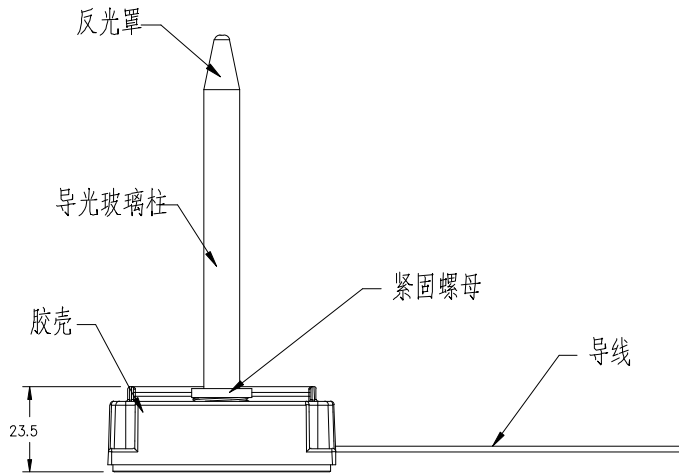


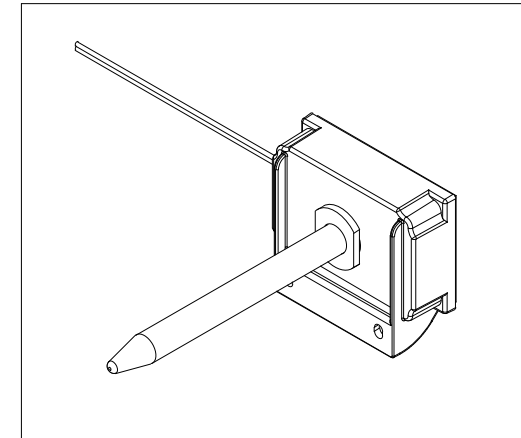
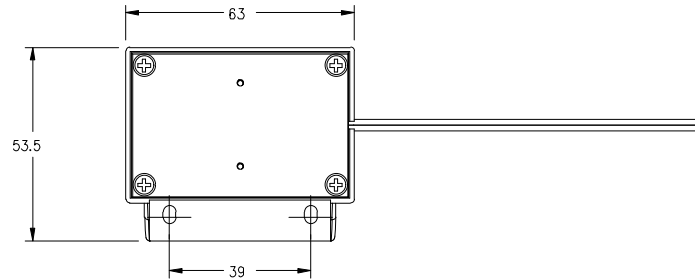
*This Drawing Is Owned by J&V Electronic Science and Technology Co., Ltd., and the Use or Reproduction of All or Part of the Drawing Must Be Approved in Writing by J&V Electronic Science and Technology Co., Ltd.
 此 图 属 威 电 子 科 技 有 限 公 司 所 有 ， 所 有 权 属 威 电 子 科 技 有 限 公 司 面 议 商 定 。

版次 Version	A0	物料编号 Drawing NO.	
客户代号 Customers		客户序号 Customers No.	



技术要求:

- JV-LEDKXD-006
- 1. 功率: 3-5W;
- 2. 线型: 1332, 耐温200℃;
- 3. 安装方式: 螺丝固定;
- 4. 安装尺寸: φ35MM;
- 5. 灯池: LED;
- 6. 灯罩: 高硼硅灯罩耐温550℃;
- 7. 端子: 250母端子(6.3x0.8);
- 8. 灯座材质: 铝;
- 9. 灯壳材质: 不锈钢;
- 10. 证书: CE, ROHS.



					产品型号 Model No.	JV-LEDKXD-005	图纸编号 Drawing No.		数量 Quantity		材原 Material	
标记 Mark	更改前 Before Change	更改后 After Change	签名 Signature	日期 Date	制图/日期 Drawing/Date		规格 Specifications		零件名称 Parts Name	审核 Verify	表面处理 Surface Transaction	
尺寸公差 Dimension Tolerance	GB/T 1804-2000 粗糙度		投影方向 Projection Direction		校对/日期 Collation/Date		J&V	Electronic Science & Technology Co., Ltd				
			角度公差 Angle Tolerance	±1'	审核/日期 Verifying/Date							