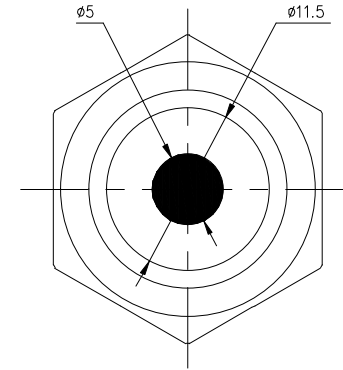
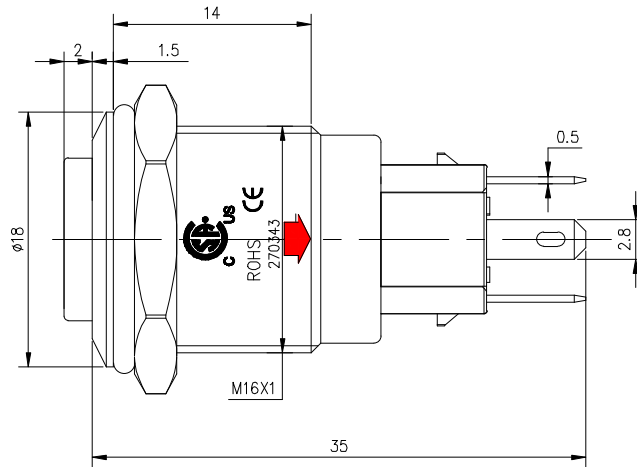
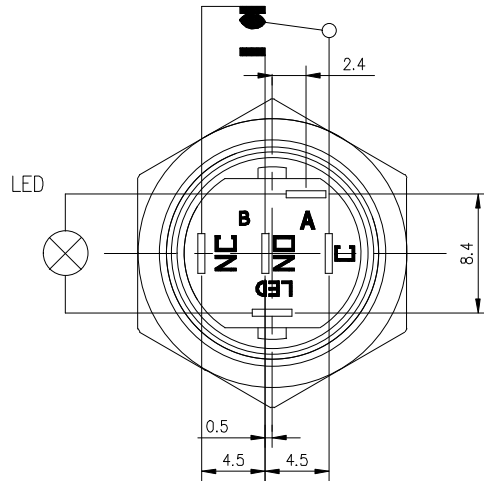


"This Drawing Is Owned by J&V Electronic Science and Technology Co., Ltd., and the Use or Reproduction of All or Part of the Drawing Must Be Approved in Writing by J&V Electronic Science and Technology Co., Ltd."  
 此 图 属 威 威 电 子 科 技 有 限 公 司 所 有 ， 所 有 权 属 威 威 电 子 科 技 有 限 公 司 威 威 电 子 科 技 有 限 公 司 留 存 意 。

版次 Version	A0	物料 编号 Drawing No	
客户代号 Customers		客户料号 Customers No	



					产品 型号 Model No	2816A-L11X1LXXX	图纸 编号 Drawing No		数 量 Quantity		材 质 Material	
标记 Mark	更改前 Before Change	更改后 After Change	签名 Signature	日期 Date	制图/日期 Drawing/Date		规格 Specifications		零件 名称 Parts Name		表面 处理 Surface Transaction	
尺寸 普通公差 Dimension Tolerance	GB/T 1804-2000 粗糙度		投影 方向 Projection Direction		校对/日期 Collation/Date		<b>J&amp;V</b> Electronic Science & Technology Co., Ltd					
			角度 公差 Angle Tolerance	± 1°	审核/日期 Verifying/Date							