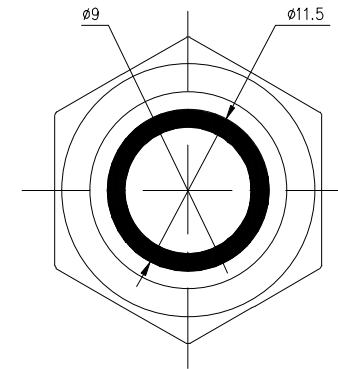
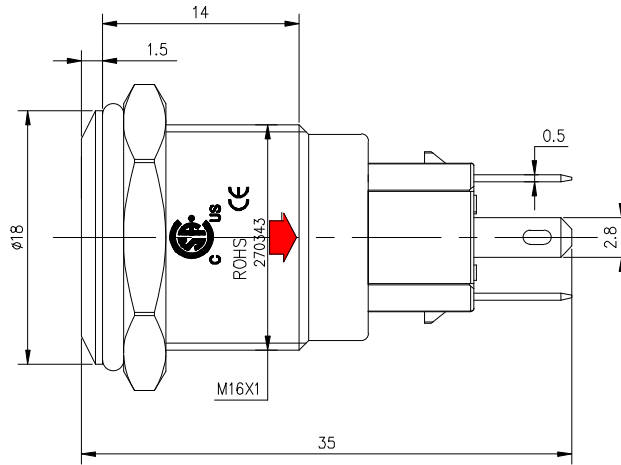
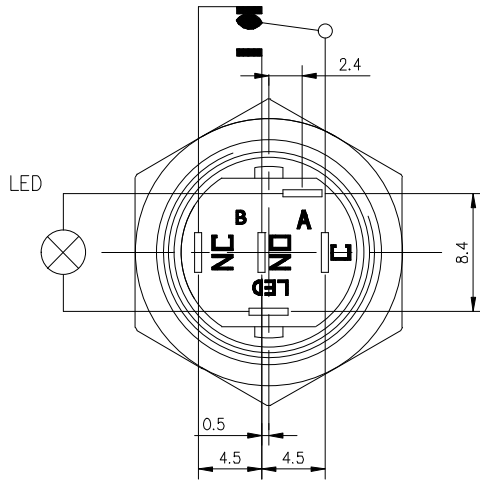


This Drawing is Owned by J&V Electronic Science and Technology Co., Ltd., and the Use or Reproduction of All or Part of the Drawing Must Be Approved in Writing by J&V Electronic Science and Technology Co., Ltd.
 此 图 纸 电 子 科 技 有 限 公 司 所 有 ， 所 有 权 限 使 用 或 复 制 必 须 经 电 子 科 技 有 限 公 司 书 面 批 准 。

版次 Version	A0	物料编号 Drawing No	
客户代号 Customers		客户料号 Customers No	



						产品 型号 Model No	2816A-11X2.XXX	图纸 编号 Drawing No	数量 Quantity	材 质 Material
标记 Mark	更改前 Before Change	更改后 After Change	签名 Signature	日期 Date	制图/日期 Drawing/Date	规格 Specifications	零件 名称 Parts Name	表面 处理 Surface Transaction		
尺寸 公差 Dimension Tolerance		GB/T 1804-2000 粗糙级	投影 方向 Projection Direction		校对/日期 Collation/Date	Electronic Science & Technology Co., Ltd				
			角度 公差 Angle Tolerance	± 1°	审核/日期 Verifying/Date					